

# Plăcuțe de frână P 83 090



## Specificații tehnice plăcuțe

**Osie**  
Anterioară

**WVA**  
21957, 21958

**Lățime**  
119,2 mm

**Grosime**  
17 mm

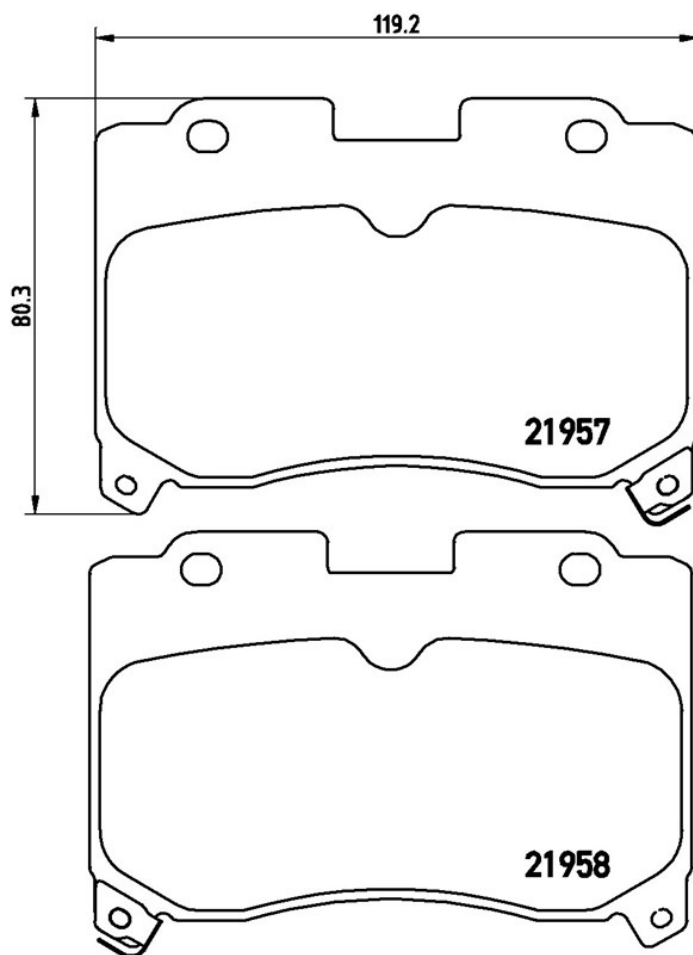
**Înălțime**  
80,3 mm

**Sistem de frânare**  
Sumitomo

**Accesorii**

**Sezor uzură**  
Acustic

**Cod EAN**  
8020584062289



## Autovehicule compatibile

### TOYOTA

Model	Tip	kW	An
CELICA Coupe (_T20_)	2.0 i Turbo 4WD (ST205)	178	02/94 11/99
SUPRA (_A8_)	3.0 (JZA80_)	165	05/93 10/99
SUPRA (_A8_)	3.0 i Bi-Turbo (JZA80_)	243	05/93 07/02

## Coduri OE

### Coduri OE compatibile

NISSAN	AY040TY038
--------	------------

TOYOTA	0446514150
--------	------------

TOYOTA	0446514390
--------	------------

TOYOTA	0446520100
--------	------------

TOYOTA	0446520600
--------	------------

TOYOTA	0449114330
--------	------------

TOYOTA	0449114331
--------	------------

TOYOTA	044912B040
--------	------------