

# Plăcuțe de frână P 83 091



## Specificații tehnice plăcuțe

**Oșie**  
Posterioară

**WVA**  
21955, 21956

**Lățime**  
80,8 mm

**Grosime**  
16 mm

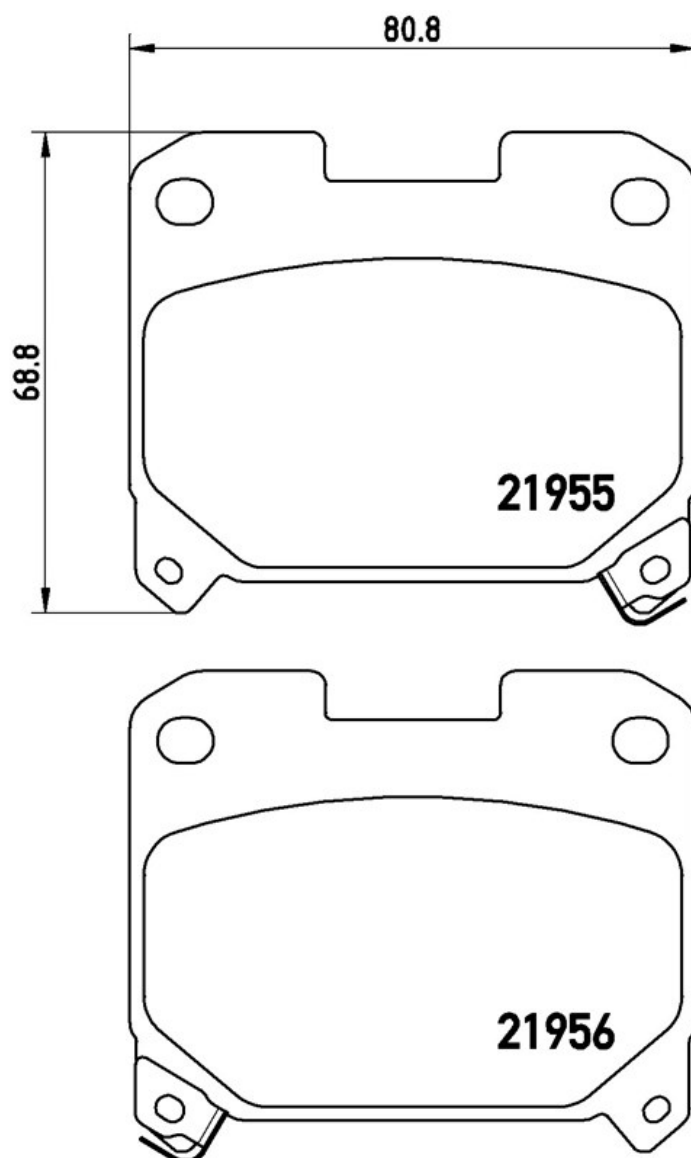
**Înălțime**  
68,8 mm

**Sistem de frânare**  
Sumitomo

**Accesorii**

**Sezor uzură**  
Acustic

**Cod EAN**  
8020584062296



## Autovehicule compatibile

TOYOTA

Model	Tip	kW	An
-------	-----	----	----

CELICA Coupe (_T20_)	2.0 i Turbo 4WD (ST205)	178	02/94 11/99
SUPRA (_A8_)	3.0 i Bi-Turbo (JZA80_)	243	05/93 07/02

## Coduri OE

### Coduri OE compatibile

NISSAN	AY060TY013
TOYOTA	0446614040
TOYOTA	0446620050
TOYOTA	0449220110