

# Plăcuțe de frână P 83 159

 **brembo**  
AFTERMARKET

## Specificații tehnice plăcuțe

**Osie**  
Anterioară

**WVA**  
24022, 24023, 24952

**Lățime**  
150,1 - 150,3 mm

**Grosime**  
17,8 mm

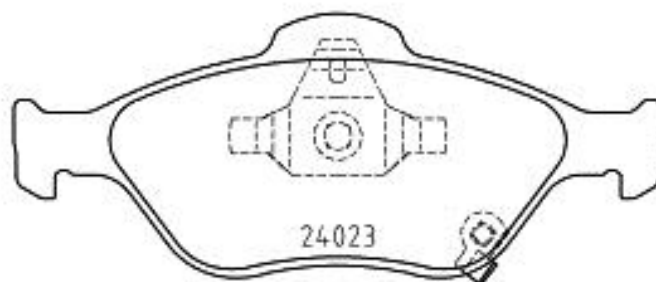
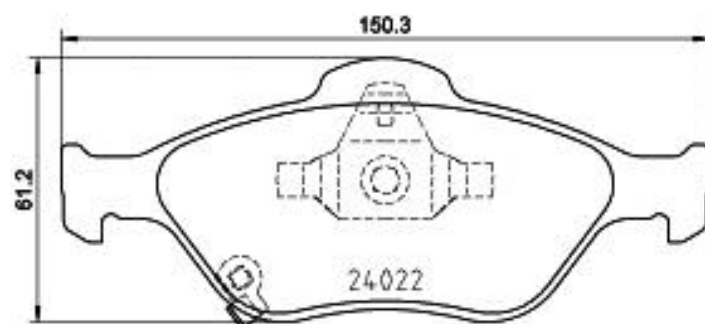
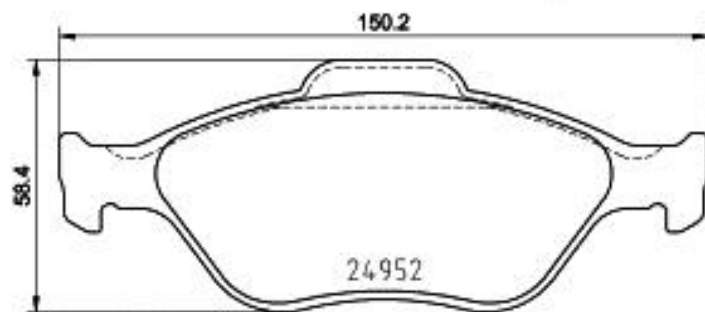
**Înălțime**  
58,5 - 61,17 mm

**Sistem de frânare**  
Teves

**Accesorii**

**Sezor uzură**  
Acustic

**Cod EAN**  
8020584084236



## Autovehicule compatibile

### TOYOTA

Model	Tip	kW	An
YARIS (_P13_)	1.5 (NSP131_)	82	03/17 -
YARIS (_P13_)	1.5 Hybrid (NHP130_)	55	03/12 -
YARIS (_P13_)	1.5 Hybrid (NHP130_)	54	04/15 -

## Coduri OE

Coduri OE compatibile

