

Specificații tehnice plăcuțe

Osie
Anterioară

Lățime
63,5 - 76,4 mm

Înălțime
77,5 - 85,4 mm

Accesorii
Cu șuruburi cu șuruburi de frână
Cu clema pistonului

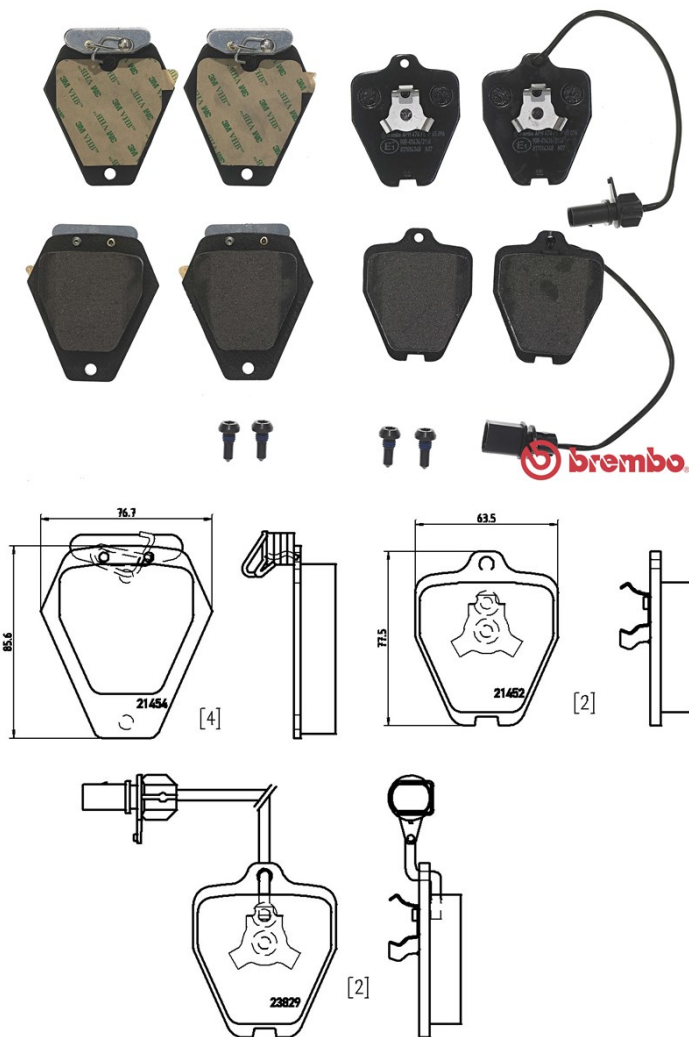
Cod EAN
8020584062456

WVA
21452, 21454,
23829

Grosime
18,5 mm

Sistem de frânare
Lucas

Sezor uzură
Electric



Autovehicule compatibile

AUDI

Model	Tip	kW	An
A4 (8D2, B5)	2.7 Turbo quattro	169	02/99 09/00
A4 (8D2, B5)	S4 quattro	187	10/97 12/98
A4 (8D2, B5)	S4 quattro	195	09/97 09/01
A4 Avant (8D5, B5)	S4 quattro	195	09/97 09/01
A6 (4B2, C5)	2.7	187	05/01 07/04
A6 (4B2, C5)	2.7 quattro	187	05/01 07/04
A6 (4B2, C5)	2.7 quattro	195	11/03 07/04
A6 (4B2, C5)	2.7 T	169	02/99 01/05
A6 (4B2, C5)	2.7 T quattro	184	08/01 01/05
A6 (4B2, C5)	2.7 T quattro	169	12/97 01/05

A6 (4B2, C5)	3.0	162	08/01 01/05
A6 (4B2, C5)	3.0 quattro	160	06/01 07/04
A6 (4B2, C5)	3.0 quattro	162	08/01 01/05
A6 (4B2, C5)	3.7	191	03/99 01/05
A6 (4B2, C5)	3.7 quattro	191	03/99 01/05
A6 (4B2, C5)	4.2 quattro	220	11/98 01/05
A6 Avant (4B5, C5)	2.7 T	169	02/99 01/05
A6 Avant (4B5, C5)	2.7 T quattro	184	08/01 01/05
A6 Avant (4B5, C5)	2.7 T quattro	169	12/97 01/05
A6 Avant (4B5, C5)	3.0	162	08/01 01/05
A6 Avant (4B5, C5)	3.0 quattro	162	08/01 01/05
A6 Avant (4B5, C5)	3.7	191	03/99 01/05
A6 Avant (4B5, C5)	3.7 quattro	191	03/99 01/05
A6 Avant (4B5, C5)	4.2 quattro	220	11/98 01/05
A6 Avant (4B5, C5)	S6 quattro	250	09/99 01/05

Coduri OE

Coduri OE compatibile

AUDI	4B0698151AE
AUDI	4B0698151C
AUDI	8D0698151B
SEAT	4B0698151AE
SEAT	4B0698151C
SEAT	8D0698151B
SKODA	4B0698151AE
SKODA	4B0698151C
SKODA	8D0698151B
VW	4B0698151AE
VW	4B0698151C
VW	8D0698151B