
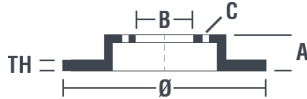


Диск
08.7354.11

 **brembo**
AFTERMARKET

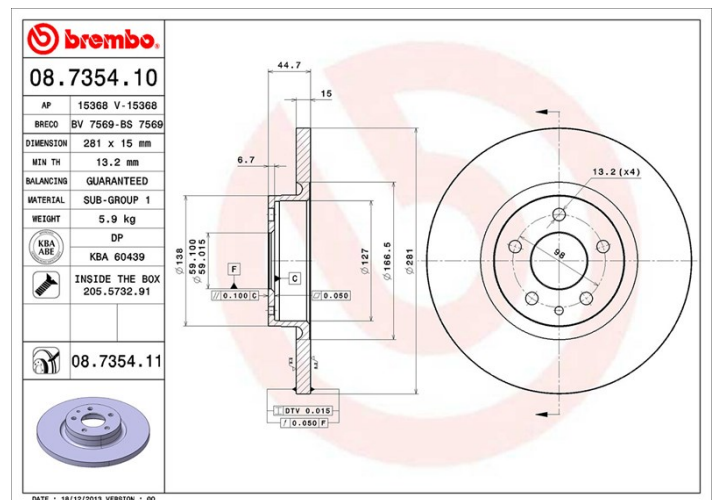
Технические характеристики диска

Мост Передний	Диаметр 281 мм
Общая высота (A) 44,7 мм	Диаметр центрального отверстия (B) 59 мм
Количество отверстий (C) 5	Толщина (TH) 15 мм
Минимальная толщина 13,2 мм	Момент затяжки  98 Нм
Штук в коробке 2	Код EAN 8020584038086



Товарные коды

Brembo 08.7354.11	AP 15368 V	Breco BV 7569
-----------------------------	----------------------	-------------------------



Технические спецификации

Диск с крепежным винтом

Поставляя крепежный винт в коробке с диском, Brembo обеспечивает дополнительную помощь механику, если оригинальный винт ржавый или изношен до такой степени, что повторное использование невозможно или затруднительно.



Диск с УФ покрытием

Покрытие по УФ технологии обеспечивает высокую устойчивость к коррозии и полную защиту диска.



Совместимые автомобили

ALFA ROMEO

Модель	Тип	КВт	Год
147 (937_)	1.6 16V T.SPARK ECO (937.AXA1A, 937.BXA1A)	77	01/01 03/10
156 (932_)	1.6 16V T.SPARK (932.A4, 932.A4100)	88	09/97 09/05
156 (932_)	1.6 16V T.SPARK (932A4)	82	09/97 09/05
156 (932_)	1.8 16V T.SPARK (932.A3)	106	09/97 10/00
156 (932_)	1.8 16V T.SPARK (932.A3100)	103	10/00 09/05

156 (932_)	1.9 JTD (932.A2B00)	81	10/00 05/01
156 (932_)	1.9 JTD (932.A2B00, 932.A2C00)	85	05/01 09/05
156 (932_)	1.9 JTD (932B2)	77	09/97 10/00
156 Sportwagon (932_)	1.6 16V T.SPARK (932A4)	82	01/00 09/05
156 Sportwagon (932_)	1.6 16V T.SPARK. (932A4)	88	05/00 05/06
156 Sportwagon (932_)	1.8 16V T.SPARK (932A3)	106	05/00 10/00
156 Sportwagon (932_)	1.8 16V T.SPARK (932B31__)	103	02/97 05/06
156 Sportwagon (932_)	1.9 JTD (932.B2B00)	81	10/00 05/01
156 Sportwagon (932_)	1.9 JTD (932B2)	77	05/00 10/00
156 Sportwagon (932_)	1.9 JTD (932B2B, 932B2C)	85	05/01 05/06

Код OE

Соответствующие коды OE

ALFA ROMEO	60617106
ALFA ROMEO	60653487
ALFA ROMEO	60658567
ALFA ROMEO	71739641