

Диск
08.9859.80

brembo
AFTERMARKET

Технические характеристики диска

Мост Задний

Диаметр
280 мм

Общая высота (A)
75,2 мм

Диаметр центрального отверстия (B)
75 мм

Количество отверстий (C)
5

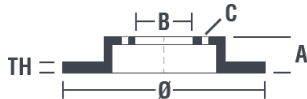
Толщина (TH)
10 мм

Минимальная толщина
8,4 мм

Момент затяжки 
120 Нм

Штук в коробке
2

Код EAN
8020584985984



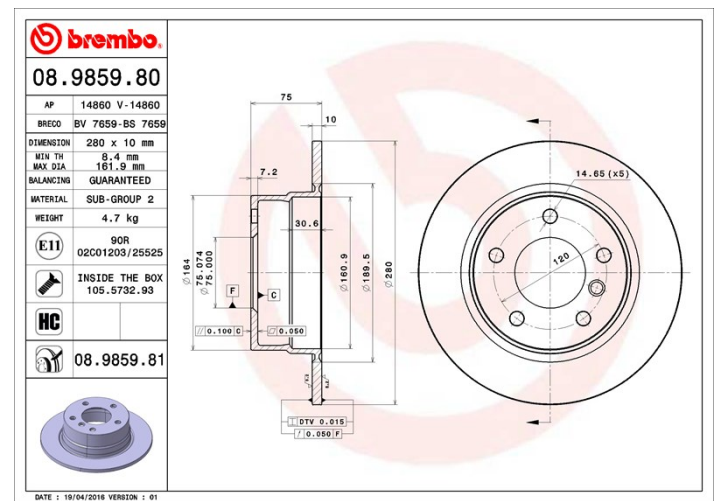
brembo

Товарные коды

Brembo
08.9859.80

AP
14860

Breco
BS 7659



Технические спецификации

Высокоуглеродистый диск (HC)

Благодаря высокому проценту углерода в химическом составе чугуна, высокоуглеродистый (HC) диск обеспечивает большой коэффициент демпфирования, способный уменьшить вибрацию и шум во время движения.

HC

Диск с крепежным винтом

Поставляя крепежный винт в коробке с диском, Brembo обеспечивает дополнительную помощь механику, если оригинальный винт ржавый или изношен до такой степени, что повторное использование невозможно или затруднительно.



Совместимые автомобили

BMW

Модель	Тип	КВт/СV	Год
Z4 Roadster (E85)	2.0 i	110/150	03.05 02.9
Z4 Roadster (E85)	2.2 i	125/170	10.03 10.5
Z4 Roadster (E85)	2.5 i	141/192	12.02 12.5
Z4 Roadster (E85)	2.5 i	130/177	09.05 02.9
Z4 Roadster (E85)	2.5 si	160/218	01.06 08.8

Код OE

Соответствующие коды OE

BMW	34216752545
-----	-------------

BMW	34216766225
-----	-------------

BMW	34216794306
-----	-------------