

# ДИСК 08.A297.10

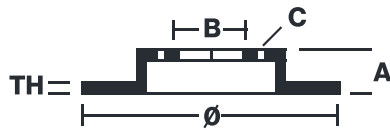
Тормозной диск 08.A297.10 - синоним надежности

Тормозной диск Brembo абсолютно взаимозаменяем с оригинальным диском. Контроль всего производственного цикла позволяет Brembo предлагать тормозные диски, обладающие превосходными эксплуатационными характеристиками, надежностью, долговечностью и комфортом в любых условиях использования. Все диски Brembo имеют сертификат ECE-R90.

- ✓ Эквивалент OE
- ✓ Качество Brembo
- ✓ Сертификат ECE-R90
- ✓ Безопасность



## Технические характеристики



Код EAN  
**8020584015841**

**Задняя**

Диаметр  
**278 мм**

Толщина (TH)  
**11 мм**

Высота (A)  
**54 мм**

Количество отверстий (C)  
**5**

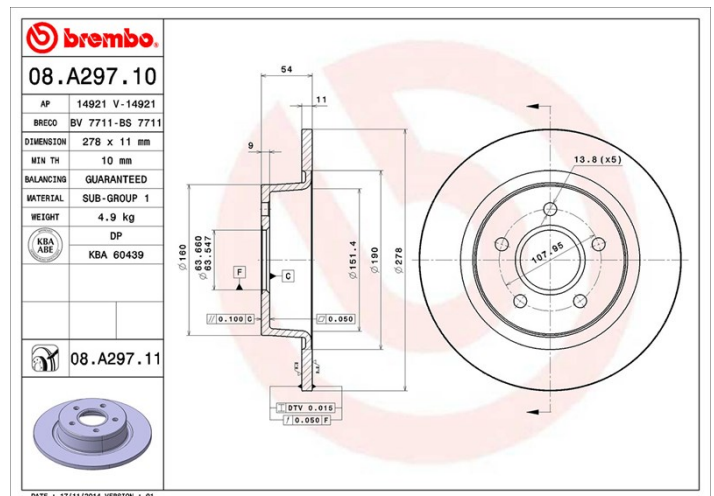
Тип диска  
**Цельный**

Центрирование (B)  
**64 мм**

Мин. толщина  
**10 мм**

Момент затяжки  
**100 Nm**

Штук в коробке  
**2**



## СОВМЕСТИМЫЕ АВТОМОБИЛИ

### FORD

|                                  |                    |        |             |
|----------------------------------|--------------------|--------|-------------|
| TOURNEO CONNECT                  | 1.8 16V            | 85/116 | 06.02 12.13 |
| TOURNEO CONNECT                  | 1.8 TDCi           | 81/110 | 08.06 12.13 |
| TOURNEO CONNECT                  | 1.8 TDCi           | 66/90  | 06.02 12.13 |
| TOURNEO CONNECT                  | 1.8 TDCi /TDDi /DI | 55/75  | 06.02 12.13 |
| TRANSIT CONNECT (P65_ P70_ P80_) | 1.8 16V            | 85/116 | 06.02 12.13 |

|                                    |             |        |             |
|------------------------------------|-------------|--------|-------------|
| TRANSIT CONNECT (P65_, P70_, P80_) | 1.8 16V LPG | 85/116 | 06.02 12.13 |
| TRANSIT CONNECT (P65_, P70_, P80_) | 1.8 Di      | 55/75  | 06.02 12.13 |
| TRANSIT CONNECT (P65_, P70_, P80_) | 1.8 TDCi    | 81/110 | 08.06 12.13 |
| TRANSIT CONNECT (P65_, P70_, P80_) | 1.8 TDCi    | 66/90  | 06.02 12.13 |

## СОВМЕСТИМЫЕ КОДЫ OE

|             |      |
|-------------|------|
| 1362867     | FORD |
| 1362868     | FORD |
| 2T142A315AA | FORD |
| 2T142A315AB | FORD |
| 2T142A315AC | FORD |
| 2T142A315BA | FORD |
| 2T142A315BB | FORD |
| 2T142A315BC | FORD |
| 4367107     | FORD |
| 4367108     | FORD |
| 4457989     | FORD |
| 4475316     | FORD |