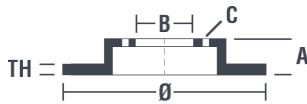


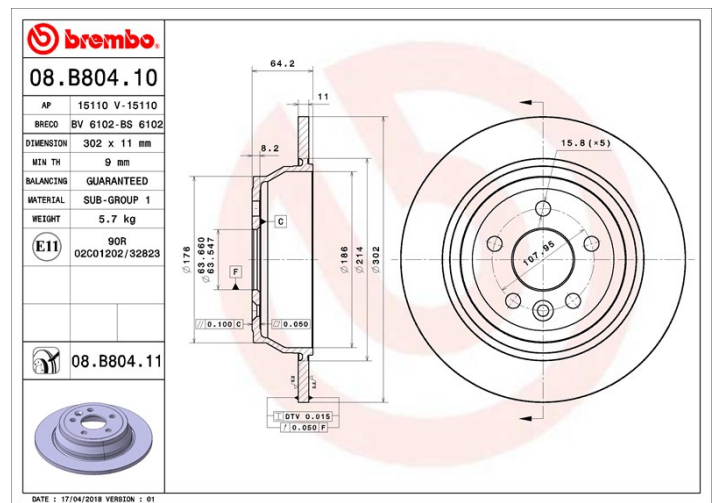
Технические характеристики диска

Мост Задний	Диаметр 302 мм
Общая высота (A) 64,2 мм	Диаметр центрального отверстия (B) 63,5 мм
Количество отверстий (C) 5	Толщина (TH) 11 мм
Минимальная толщина 9 мм	Момент затяжки Нм
Штук в коробке 2	Код EAN 8020584227947



Товарные коды

Brembo 08.B804.11	AP 15110 V	Breco BV 6102
-----------------------------	----------------------	-------------------------



Технические спецификации

Диск с УФ покрытием

Покрытие по УФ технологии обеспечивает высокую устойчивость к коррозии и полную защиту диска.



Совместимые автомобили

LAND ROVER

Модель	Тип	КВт	Год
FREELANDER 2 (L359)	2.0 Si4 4x4	177	10/11 10/14
FREELANDER 2 (L359)	2.2 eD4	110	08/10 10/14
FREELANDER 2 (L359)	2.2 SD4 4x4	140	08/10 10/14
FREELANDER 2 (L359)	2.2 TD4 4x4	112	01/07 10/14
FREELANDER 2 (L359)	2.2 TD4 4x4	110	10/06 10/14
FREELANDER 2 (L359)	2.2 TD4 4x4	115	10/06 10/14
FREELANDER 2 (L359)	2.2 TD4 4x4	118	10/06 10/14
FREELANDER 2 (L359)	3.2 4x4	171	10/06 10/14

Код OE

Соответствующие коды OE

LAND ROVER

LR039935
