

Технические характеристики диска

Мост Задний

Диаметр
281 мм

Общая высота (A)
47,5 мм

Диаметр центрального отверстия (B)
59 мм

Количество отверстий (C)
5

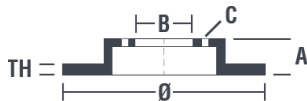
Толщина (TH)
22 мм

Минимальная толщина
20,2 мм

Момент затяжки
98 Нм

Штук в коробке
2

Код EAN
8020584676929

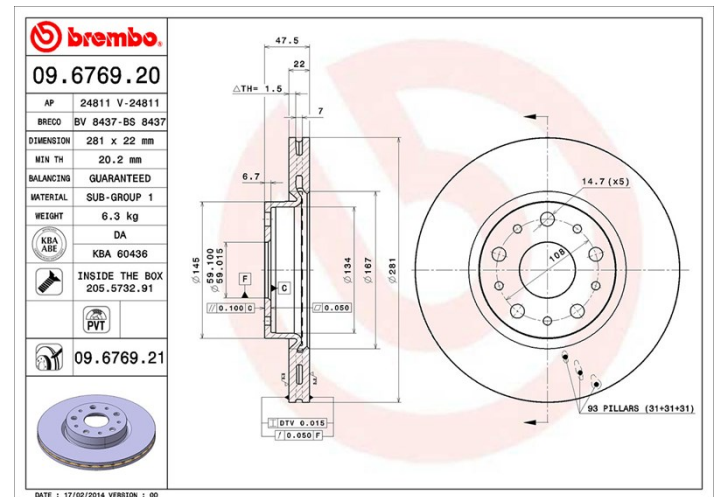


Товарные коды

Brembo
09.6769.20

AP
24811

Breco
BS 8437



Технические спецификации

Вентилируемые диски PVT

В вентиляционной камере диска с PVT используются столбики вместо лопастей. Охлаждающая способность диска повышается на 40%, что, соответственно, обеспечивает большую устойчивость против термического растрескивания.



Диск с крепежным винтом

Поставляя крепежный винт в коробке с диском, Brembo обеспечивает дополнительную помощь механику, если оригинальный винт ржавый или изношен до такой степени, что повторное использование невозможно или затруднительно.



Совместимые автомобили

LANCIA

Модель	Тип	КВт/СV	Год
THESIS (841_)	2.0 Turbo (841AXA1B03)	136/185	07/02 07/09
THESIS (841_)	2.4 (841AXB1B00)	125/170	07/02 07/09
THESIS (841_)	2.4 D Multijet (841.AXN111, 841.AXH110)	136/185	04/06 07/09
THESIS (841_)	2.4 JTD (841.AXE1B0, 841.AXH110)	129/175	05/03 07/09

THESIS (841_)	2.4 JTD (841.AXE1B0, 841.AXH110)	120/163	09/03 07/09
THESIS (841_)	2.4 JTD (841.AXD1B02)	110/150	07/02 07/09
THESIS (841_)	3.0 V6 (841.AXC1101)	158/215	07/02 07/09
THESIS (841_)	3.2 V6 (841.AXF110)	169/230	05/03 07/09

Код OE

Соответствующие коды OE

LANCIA 46469907