

ДИСК ОКРАШЕННЫЙ 09.9589.11

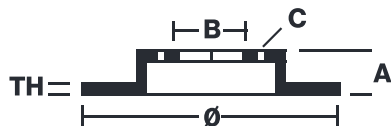
Окрашенный диск 09.9589.11 - синоним надежности

Тормозной диск Brembo, окрашенный по УФ-технологии, позволяет увеличить устойчивость диска к коррозии благодаря долговечному защитному покрытию на внешних краях и на ступичной части диска. Защитное покрытие с УФ-обработкой не только придает диску блестящий и привлекательный вид, но и имеет целый ряд преимуществ с точки зрения защиты окружающей среды: процесс нанесения краски на водной основе с УФ-отверждением не требует использования химических растворителей и помогает экономить энергию.



- ✓ Эквивалент OE
- ✓ Качество Brembo
- ✓ Сертификат ECE-R90
- ✓ Безопасность
- ✓ С антикоррозийной обработкой

Технические характеристики



Код EAN
8020584225080

Передняя

Диаметр
278 мм

Толщина (TH)
24 мм

Высота (A)
45 мм

Количество
отверстий (C)
5

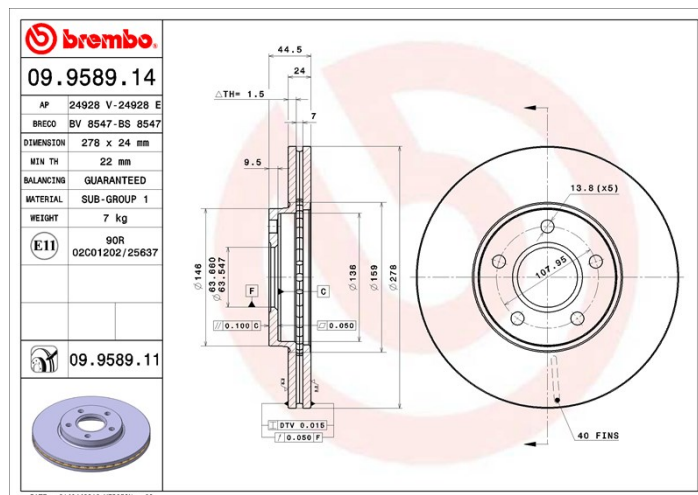
Тип диска
Вентилируемый

Центрирование (B)
64 мм

Мин. толщина
22 мм

Момент затяжки
100 Nm

Штук в коробке
2



СОВМЕСТИМЫЕ АВТОМОБИЛИ

FORD

TOURNEO CONNECT	1.8 16V	85/116	06.02 12.13
TOURNEO CONNECT	1.8 TDCi	81/110	08.06 12.13

TOURNEO CONNECT	1.8 TDCi	66/90	06.02 12.13
TOURNEO CONNECT	1.8 TDCi /TDDi /DI	55/75	06.02 12.13
TRANSIT CONNECT (P65_, P70_, P80_)	1.8 16V	85/116	06.02 12.13
TRANSIT CONNECT (P65_, P70_, P80_)	1.8 16V LPG	85/116	06.02 12.13
TRANSIT CONNECT (P65_, P70_, P80_)	1.8 Di	55/75	06.02 12.13
TRANSIT CONNECT (P65_, P70_, P80_)	1.8 TDCi	81/110	08.06 12.13
TRANSIT CONNECT (P65_, P70_, P80_)	1.8 TDCi	66/90	06.02 12.13

СОВМЕСТИМЫЕ КОДЫ OE

1361298	FORD
1361300	FORD
2T141125CA	FORD
2T141125CB	FORD
2T141125CC	FORD
2T141125EA	FORD
2T141125EB	FORD
2T141125EC	FORD
4367104	FORD
4367105	FORD
4367106	FORD
4455980	FORD
4457985	FORD