

# ДИСК 09.9589.14

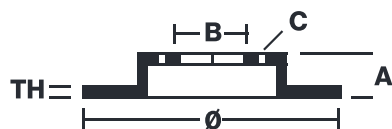
Тормозной диск 09.9589.14 - синоним надежности

Тормозной диск Brembo абсолютно взаимозаменяем с оригинальным диском. Контроль всего производственного цикла позволяет Brembo предлагать тормозные диски, обладающие превосходными эксплуатационными характеристиками, надежностью, долговечностью и комфортом в любых условиях использования. Все диски Brembo имеют сертификат ECE-R90.

- ✓ Эквивалент OE
- ✓ Качество Brembo
- ✓ Сертификат ECE-R90
- ✓ Безопасность



## Технические характеристики



Код EAN  
**8020584958919**

Передняя

Диаметр  
**278 мм**

Толщина (ТН)  
**24 мм**

Высота (А)  
**45 мм**

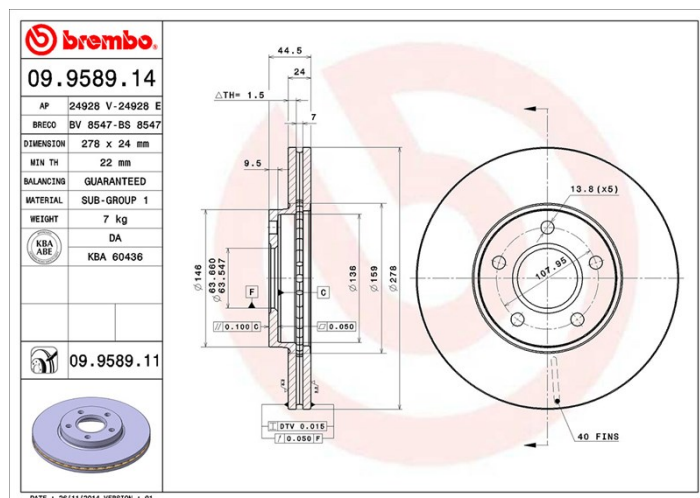
Количество отверстий (С)  
**5**

Тип диска  
**Вентилируемый**

Центрирование (В) Мин. толщина  
**64 мм 22 мм**

Момент затяжки  
**100 Nm**

Штук в коробке  
**2**



## СОВМЕСТИМЫЕ АВТОМОБИЛИ

### FORD

Автомобиль	Двигатель	Код	Дата
TOURNEO CONNECT	1.8 16V	85/116	06.02 12.13
TOURNEO CONNECT	1.8 TDCi	81/110	08.06 12.13
TOURNEO CONNECT	1.8 TDCi	66/90	06.02 12.13
TOURNEO CONNECT	1.8 TDCi /TDDi /DI	55/75	06.02 12.13
TRANSIT CONNECT (P65_, P70_, P80_)	1.8 16V	85/116	06.02 12.13

TRANSIT CONNECT (P65_, P70_, P80_)	1.8 16V LPG	85/116	06.02 12.13
TRANSIT CONNECT (P65_, P70_, P80_)	1.8 Di	55/75	06.02 12.13
TRANSIT CONNECT (P65_, P70_, P80_)	1.8 TDCi	81/110	08.06 12.13
TRANSIT CONNECT (P65_, P70_, P80_)	1.8 TDCi	66/90	06.02 12.13

## СОВМЕСТИМЫЕ КОДЫ OE

1361298	FORD
1361300	FORD
2T141125CA	FORD
2T141125CB	FORD
2T141125CC	FORD
2T141125EA	FORD
2T141125EB	FORD
2T141125EC	FORD
4367104	FORD
4367105	FORD
4367106	FORD
4455980	FORD
4457985	FORD