

## Технические характеристики диска

**Диаметр** (Диаметр)  
269 мм

**Общая высота** (A)  
44 мм

**Диаметр центрального отверстия**  
(B)  
68 мм

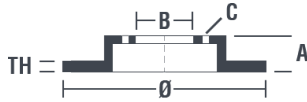
**Количество отверстий**  
(C)  
5

**Толщина** (TH)  
22,5 мм

**Минимальная толщина**  
19,8 мм

**Момент затяжки**   
120 Нм

**Штук в коробке**  
2

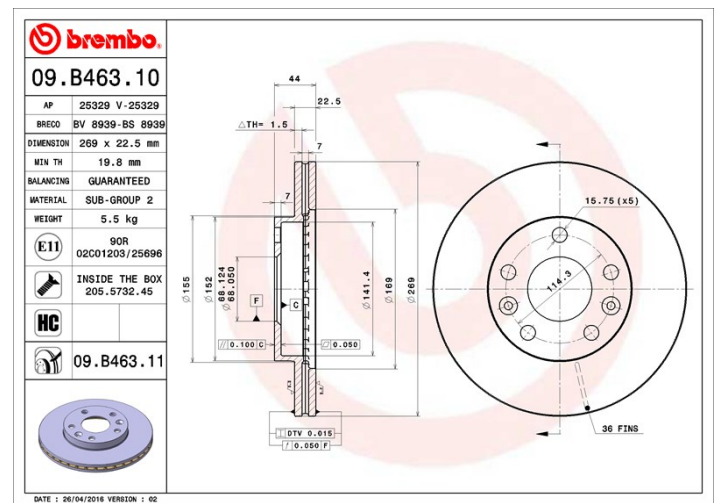


## Товарные коды

**Brembo**  
09.B463.11

**AP**  
25329 V

**Breco**  
BV 8939



## Технические спецификации

### Высокоуглеродистый диск (HC)

Благодаря высокому проценту углерода в химическом составе чугуна, высокоуглеродистый (HC) диск обеспечивает большой коэффициент демпфирования, способный уменьшить вибрацию и шум во время движения.

**HC**

### Диск с крепежным винтом

Поставляя крепежный винт в коробке с диском, Brembo обеспечивает дополнительную помощь механику, если оригинальный винт ржавый или изношен до такой степени, что повторное использование невозможно или затруднительно.



### Диск с УФ покрытием

Покрытие по УФ технологии обеспечивает высокую устойчивость к коррозии и полную защиту диска.



## Совместимые автомобили

### DACIA

Модель	Тип	КВт	Год
DUSTER	1.5 dCi	63	04/10 -
DUSTER	1.5 dCi	79	06/10 -
DUSTER	1.5 dCi	80	08/13 -
DUSTER	1.5 dCi	66	10/10 -

DUSTER	1.5 dCi 4x4	79	06/10 -
DUSTER	1.5 dCi 4x4	80	08/13 -
DUSTER	1.5 dCi 4x4	66	10/10 -
DUSTER	1.5 dCi 4x4	81	10/10 -
DUSTER	1.6 16V	77	04/10 -
DUSTER	1.6 16V 4x4	77	06/10 -
DUSTER	1.6 16V Hi-Flex	77	08/10 -
DUSTER	1.6 16V LPG	77	04/11 -
DUSTER	1.6 SCe 115 (HMM1)	84	10/17 -
DUSTER Box	1.5 dCi	66	04/11 -
DUSTER Box	1.5 dCi	80	04/13 -
DUSTER Box	1.6 16V 4x4	77	04/11 -
DUSTER Box	1.6 16V Hi-Flex	77	04/11 -
DUSTER Box	1.6 SCe 115	84	06/15 -

## NISSAN

Модель	Тип	КВт	Год
TERRANO (D10)	1.6	75	03/14 -

## RENAULT

Модель	Тип	КВт	Год
DUSTER (HS_)	1.5 dCi	66	06/11 -
DUSTER (HS_)	1.6 16V (HSAT)	75	02/12 -
DUSTER (HS_)	2.0	98	02/12 -
MEGANE IV Grandtour (K9A/M/N_)	1.6 16V	84	04/16 -
MEGANE IV Hatchback (B9A/M/N_)	1.2 TCe 100 (B9MS)	74	11/15 -
MEGANE IV Hatchback (B9A/M/N_)	1.6 16V	84	11/15 -
MEGANE IV Saloon	1.2 Tce 130	97	10/16 -
MEGANE IV Saloon	1.5 dCi 110	81	10/16 -
MEGANE IV Saloon	1.5 dCi 90	66	10/16 -
MEGANE IV Saloon	1.6 SCe	84	10/16 -

## Код OE

### Соответствующие коды OE

DACIA	402066300R
NISSAN	4020600Q0M

NISSAN 4020600Q1A

---

NISSAN 402066300R

---

RENAULT 402061715R

---

RENAULT 402066300R

---