

Технические характеристики диска

Мост Передний

Диаметр
256 мм

Общая высота (A)
47 мм

Диаметр центрального отверстия (B)
62,2 мм

Количество отверстий (C)
4

Толщина (TH)
18 мм

Минимальная толщина
16 мм

Момент затяжки
100 Нм

Штук в коробке
2

Код EAN
8020584037652

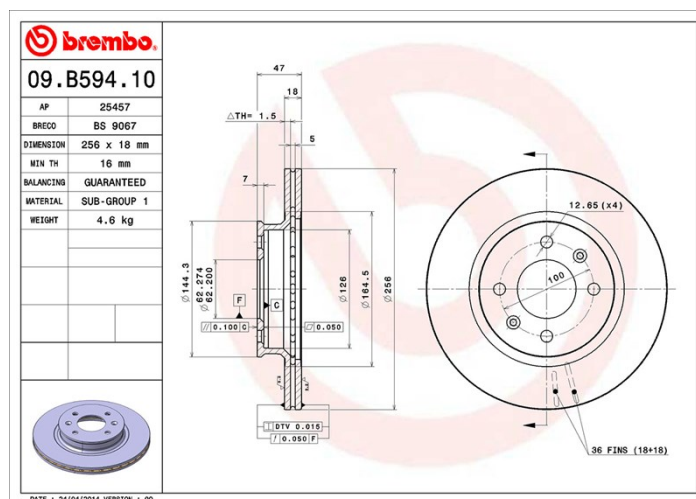


Товарные коды

Brembo
09.B594.10

AP
25419

Breco
BS 9029



Технические спецификации

Диск с крепежным винтом

Поставляя крепежный винт в коробке с диском, Brembo обеспечивает дополнительную помощь механику, если оригинальный винт ржавый или изношен до такой степени, что повторное использование невозможно или затруднительно.



Совместимые автомобили

HYUNDAI

Модель	Тип	КВт	Год
i20 (PB, PBT)	1.2	63	03/12 12/15
i20 (PB, PBT)	1.2	57	09/08 12/12

Код OE

Соответствующие коды OE

HYUNDAI 517121J500