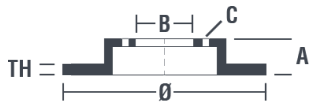


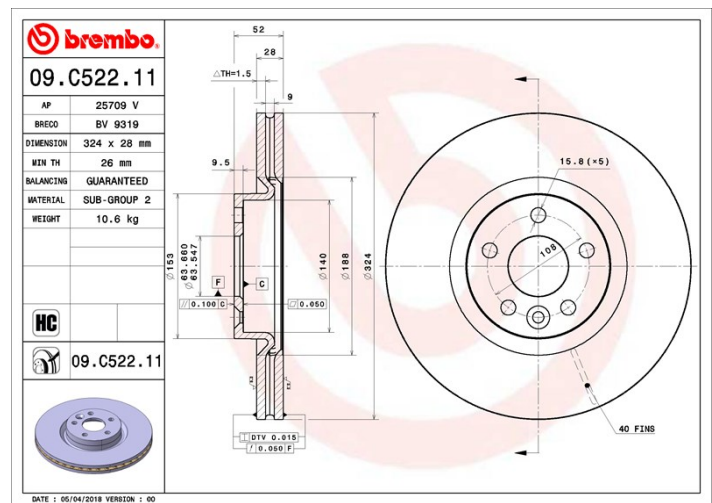
Технические характеристики диска

Мост Передний	Диаметр 324 мм
Общая высота (A) 52 мм	Диаметр центрального отверстия (B) 63,5 мм
Количество отверстий (C) 5	Толщина (TH) 28 мм
Минимальная толщина 26 мм	Момент затяжки
Штук в коробке 1	Код EAN 8020584232255



Товарные коды

Brembo 09.C522.11	AP 25709 V	Breco BV 9319
-----------------------------	----------------------	-------------------------



Технические спецификации

Высокоуглеродистый диск (HC)

Благодаря высокому проценту углерода в химическом составе чугуна, высокоуглеродистый (HC) диск обеспечивает больший коэффициент демпфирования, способный уменьшить вибрацию и шум во время движения.

HC

Диск с УФ покрытием

Покрытие по УФ технологии обеспечивает высокую устойчивость к коррозии и полную защиту диска.



Совместимые автомобили

VOLVO

Модель	Тип	КВт	Год
XC60 (156)	D3	110	03/15 02/17
XC60 (156)	D4	140	03/15 02/17
XC60 (156)	D4 AWD	140	03/15 02/17
XC60 (156)	D5 AWD	162	03/15 02/17
XC60 (156)	T5 AWD	180	10/15 02/17
XC60 (156)	T6 AWD	225	10/13 -

Код OE

Соответствующие коды OE

VOLVO	31423214
-------	----------

VOLVO	31423305
-------	----------
