

БАРАБАН 14.A691.10

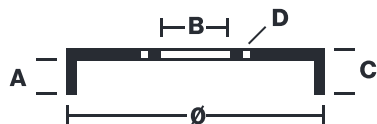
Барaban 14.A691.10 - синоним надежности

Для барабанных тормозов компания Brembo разработала различные конструктивные решения, в которых для снижения общего веса сочетаются несколько разных материалов. К стандартной линейке барабанов, изготовленных из чугуна с пластинчатым графитом, добавляются чугунные барабаны со стальным фланцем и барабаны из алюминия, на которых из чугуна с пластинчатым графитом выполнена только внутренняя стенка барабана, к которой прилегают колодки, то есть, тормозящая поверхность. Линейку дополняют барабаны со ступицей и предустановленным комплектом подшипников.



- ✓ Эквивалент OE
- ✓ Качество Brembo
- ✓ Безопасность
- ✓ Долговечность

Технические характеристики



Код EAN
8020584017135

Задняя

Диаметр
228 мм

Ширина
68 мм

Высота
90 мм

Количество
отверстий
5

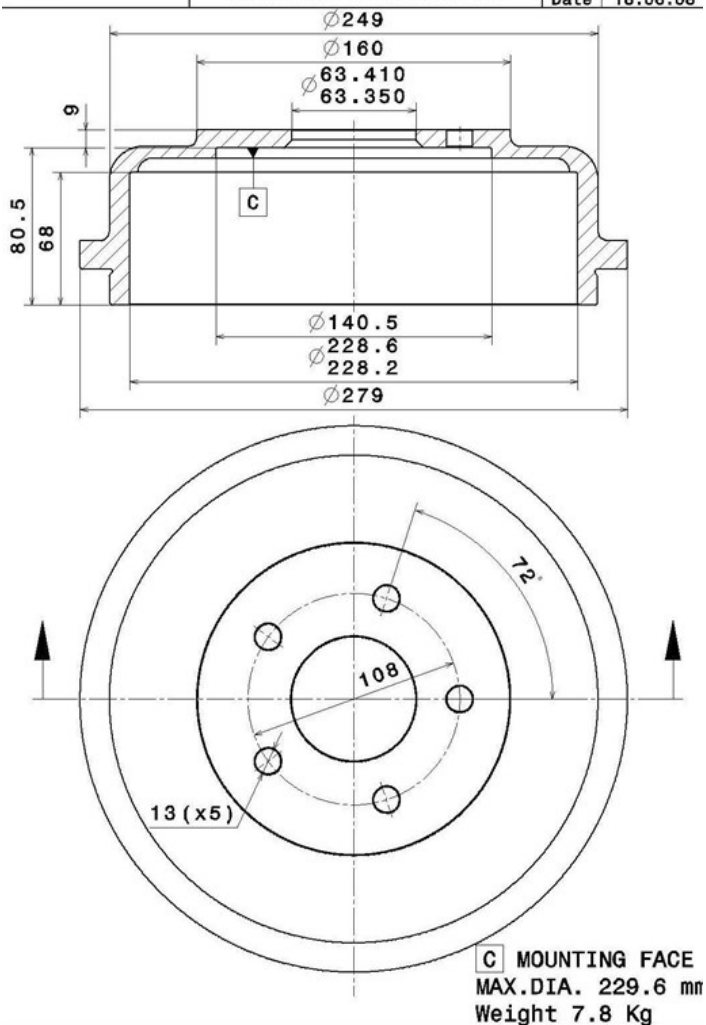
Центрирование
63,4 мм

Максимальный
диаметр
230 мм



FORD P.N.: 4 367 102
CUSTOMER P.N.:

14.A691.10
Date 16.06.08



СОВМЕСТИМЫЕ АВТОМОБИЛИ

FORD

TOURNEO CONNECT	1.8 16V	85/116	06.02 12.13
TOURNEO CONNECT	1.8 TDCi	81/110	08.06 12.13
TOURNEO CONNECT	1.8 TDCi	66/90	06.02 12.13
TOURNEO CONNECT	1.8 TDCi /TDDi /DI	55/75	06.02 12.13
TRANSIT CONNECT (P65_, P70_, P80_)	1.8 16V	85/116	06.02 12.13
TRANSIT CONNECT (P65_, P70_, P80_)	1.8 16V LPG	85/116	06.02 12.13
TRANSIT CONNECT (P65_, P70_, P80_)	1.8 Di	55/75	06.02 12.13
TRANSIT CONNECT (P65_, P70_, P80_)	1.8 TDCi	81/110	08.06 12.13
TRANSIT CONNECT (P65_, P70_, P80_)	1.8 TDCi	66/90	06.02 12.13

СОВМЕСТИМЫЕ КОДЫ OE

1334975	FORD
1361302	FORD
1361304	FORD
4367102	FORD
4367103	FORD

4455981

FORD

4467600

FORD
