

Технические характеристики колодок

Мост
Передний

WVA
23472, 23473, 23636

Ширина
154 мм

Толщина
17 мм

Высота
56,2 мм

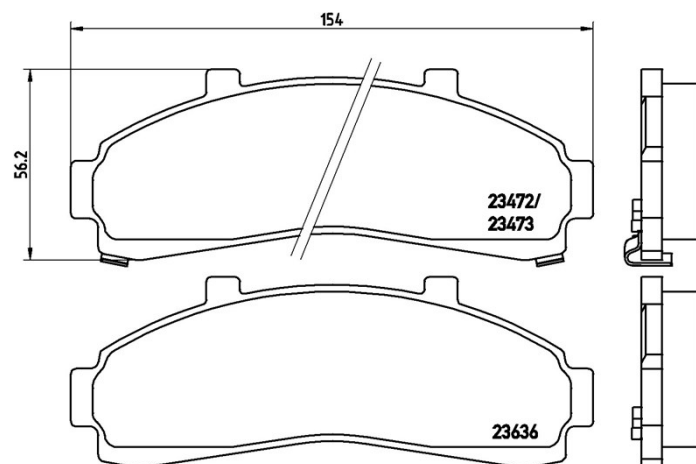
Тормозная система
Wagner

Аксессуары

Датчик износа
Звуковой датчик износа

Код EAN
8020584052136





Совместимые автомобили

FORD ASIA / OCEANIA

Модель	Тип	КВт	Год
COURIER Pickup (UF_, UN_)	2.6 All-wheel Drive	90	07/93 01/99

FORD AUSTRALIA

Модель	Тип	КВт	Год
COURIER Pickup (PD)	2.5 TD All-wheel Drive	63	05/96 02/99
COURIER Pickup (PD)	2.6 i 4x4	92	05/96 02/99
EXPLORER (U_)	4.0 (UN, UP)	119	10/96 10/01
EXPLORER (U_)	4.0 (UN, UP, UQ, US)	152	09/96 10/01

FORD USA

Модель	Тип	КВт	Год
E SERIES Box	4.2	147	01/95 12/98
E SERIES Box	5.0	149	01/93 12/95

E SERIES Box	5.8	156	01/93 12/98
E SERIES Box	7.3 TD	132	01/93 12/98
E SERIES Box	7.5	210	01/93 12/98
E SERIES Bus	4.9	107	01/93 10/96
E SERIES Bus	7.3 TD	132	01/93 12/98
EXPLORER (U2)	4.0	152	09/96 08/02
EXPLORER (U2)	4.0	150	10/99 08/02
EXPLORER (U2)	4.0	115	11/94 08/96
EXPLORER (U2)	4.0 4WD	150	10/99 12/01
EXPLORER (U2)	4.0 V6 4WD	115	03/95 12/01
EXPLORER (U2)	4.0 V6 4WD	152	10/96 12/01
EXPLORER (U2)	4.0 V6 4WD	150	10/98 12/01
EXPLORER (U2)	4.0 V6 4WD	119	11/94 12/01
EXPLORER (U2)	5.0 4WD	157	01/96 12/01
EXPLORER (U2)	5.0 4WD	160	09/97 12/01
EXPLORER (UN46)	4.0 4x4	115	10/90 10/94
EXPLORER (UN46)	4.0 V6 4WD	121	01/93 12/94
RANGER	2.3	72	10/90 12/95
RANGER	3.0	99	10/90 12/96
RANGER	3.0 4x4	99	10/90 12/96
RANGER	4.0 4x4	114	10/90 12/98
MAZDA			
Модель	Тип	КВт	Год
B-SERIE (UF)	2.5 D 4WD	64	04/96 02/99
B-SERIE (UF)	2.5 D 4WD	63	02/96 06/99
B-SERIE (UF)	2.5 D 4WD	63	02/96 06/99
B-SERIE (UF)	2.5 D 4WD	57	09/98 06/99
B-SERIE (UF)	2.6 12V 4WD	90	01/90 06/99
B-SERIE (UF)	2.6 i 4WD	92	01/90 05/99
NAVAJO Closed Off-Road Vehicle	4.0 4WD	119	09/92 12/94

Код OE

Соответствующие коды OE

FORD	3787544
FORD	F57Z2001A
FORD	F57Z2001AA
FORD	U0Y93323ZA
FORD	XL242001BA
FORD USA	XL2Z2001BA
MAZDA	ZZR049280A