

## Технические характеристики колодок

**Мост**  
Передний

**WVA**  
23536, 23537, 23538

**Ширина**  
147 мм

**Толщина**  
15,5 мм

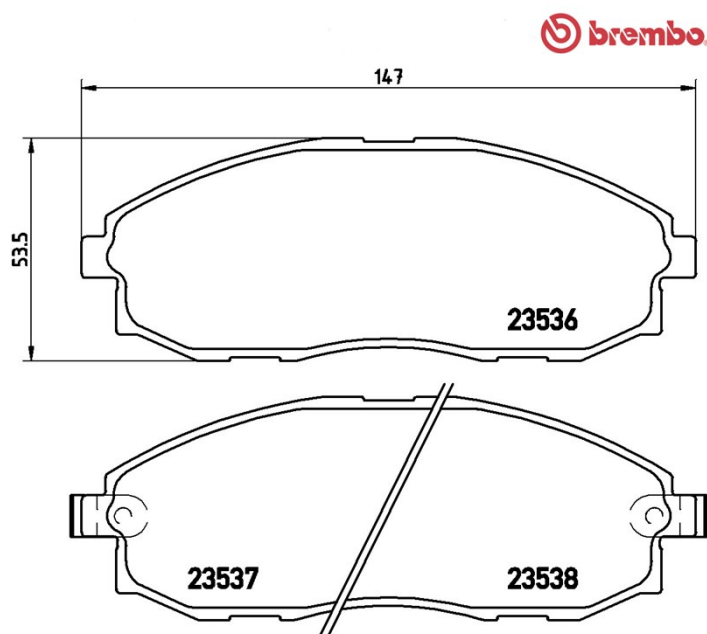
**Высота**  
53,5 мм

**Тормозная система**  
Mando

**Аксессуары**

**Датчик износа**  
Звуковой датчик износа

**Код EAN**  
8020584052808



## Совместимые автомобили

### HYUNDAI

Модель	Тип	КВт	Год
H-1 / STAREX MPV (A1)	2.4	82	06/97 04/04
H-1 / STAREX MPV (A1)	2.4	107	11/01 04/04
H-1 / STAREX MPV (A1)	2.4 4WD	82	02/98 04/04
H-1 / STAREX MPV (A1)	2.4 4WD	99	06/01 04/04
H-1 / STAREX MPV (A1)	2.5 CRDi	81	06/06 12/07
H-1 / STAREX MPV (A1)	2.5 D	57	10/97 04/04
H-1 / STAREX MPV (A1)	2.5 TQi	73	10/97 12/07
H-1 / STAREX MPV (A1)	2.5 TD	59	06/97 04/04
H-1 / STAREX MPV (A1)	2.5 TD 4WD	59	02/98 04/04

H-1 / STAREX MPV (A1)	2.5 TD 4WD	73	03/01 04/04
H-1 / STAREX MPV (A1)	2.5 TD 4WD	74	11/01 04/04
H-1 / STAREX MPV (A1)	2.6 TDiC	63	10/97 04/04
H-1 Box (A1)	2.4	82	03/00 04/04
H-1 Box (A1)	2.5 TD	59	03/00 09/00
H-1 Box (A1)	2.5 TD	73	03/00 10/06
H-1 Box (A1)	2.5 TD	74	10/01 08/07
H-1 Platfom/Chassis	2.5 D	73	06/00 10/06
H100 Box	2.4	84	08/97 10/03
H100 Platfom/Chassis	2.5 CRDI	96	01/04 -
H100 Platfom/Chassis	2.5 TD	92	01/10 -
H100 Platfom/Chassis	2.5 TD	74	11/06 -
H100 Platfom/Chassis	2.6 D	58	01/04 10/06

## JAC

Модель	Тип	КВт	Год
REFINE M5 I MPV	2.0	100	01/02 12/08
REFINE M5 I MPV	2.0 Turbo	120	01/09 12/12
REFINE M5 I MPV	2.0 Turbo	130	04/11 -
REFINE M5 I MPV	2.4	102	02/02 12/08
REFINE M5 I MPV	2.5 D	76	01/02 01/08
REFINE M5 I MPV	2.8 TD	80	08/07 -
REIN Closed Off-Road Vehicle	1.9 D Turbo	82	09/08 12/13
REIN Closed Off-Road Vehicle	2.0 Turbo	130	03/11 -

## Код OE

### Соответствующие коды OE

HYUNDAI	581014AA00
HYUNDAI	581014AA10
HYUNDAI	581014AA11
HYUNDAI	581014AA30
HYUNDAI	581014AA31
HYUNDAI	581014AA60

HYUNDAI 581014AA61

---

HYUNDAI 581014AA80

---

HYUNDAI 581014AA81

---

HYUNDAI 581014FA00

---