

## Технические характеристики колодок

**Мост**  
Передний

**WVA**  
24275,24410,24411

**Ширина**  
116,2 мм

**Толщина**  
16,8 мм

**Высота**  
47,4 мм

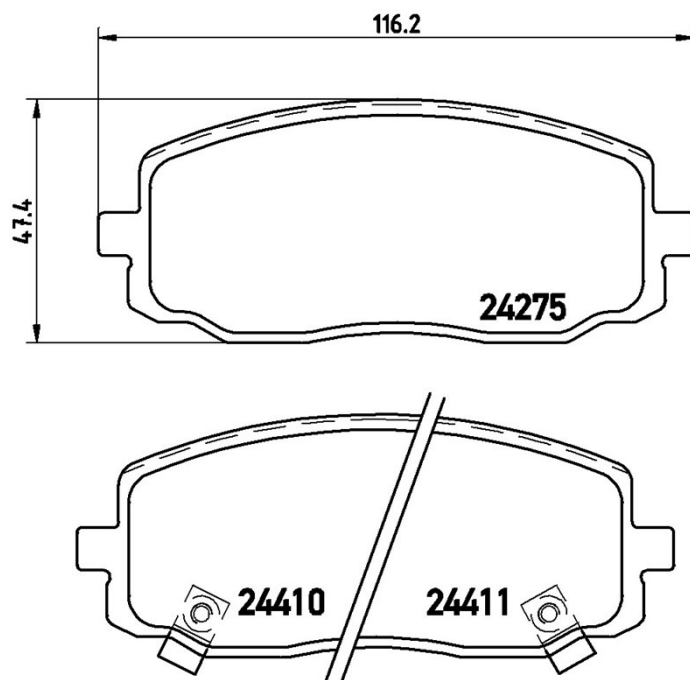
**Тормозная система**  
Mando

**Аксессуары**

**Датчик износа**  
Звуковой датчик износа

**Код EAN**  
8020584060704





## Совместимые автомобили

### DODGE

Модель	Тип	КВт/СV	Год
i 10	1.1	49/66	09/11 -

### HYUNDAI

Модель	Тип	КВт/СV	Год
i10 (PA)	1.0	51/69	01/11 12/17
i10 (PA)	1.1	49/67	01/08 12/13
i10 (PA)	1.1	51/69	04/11 12/13
i10 (PA)	1.1	50/68	11/08 12/13

i10 (PA)	1.1	48/65	12/07 12/13
i10 (PA)	1.1 CRDi	55/75	01/08 12/11
i10 (PA)	1.1 LPG	48/65	01/09 12/13
i10 (PA)	1.1 LPG	51/69	04/11 12/13
i10 (PA)	1.2	63/86	04/11 12/13
i10 (PA)	1.2	57/78	11/08 12/11
i10 (PA)	1.2 LPG	57/78	01/10 12/13
i10 Saloon	1.2	64/87	08/15 -

## KIA

Модель	Тип	КВт/СV	Год
PICANTO (SA)	1.0	45/61	04/04 -
PICANTO (SA)	1.0	53/72	04/04 04/11
PICANTO (SA)	1.0	46/63	09/07 -
PICANTO (SA)	1.0 LPG	45/61	01/09 04/11
PICANTO (SA)	1.1	48/65	04/04 -
PICANTO (SA)	1.1 CRDi	55/75	11/05 -
PICANTO (SA)	1.1 LPG	48/65	01/09 04/11

## Код OE

### Соответствующие коды OE

HYUNDAI	581010XA01
HYUNDAI	581010XA10
KIA	5810107A10
KIA	5810107A20
KIA	581010XA01