

Технические характеристики колодок

Мост
Передний

WVA
25019, 25020, 25023

Ширина
129,8 мм

Толщина
17,5 мм

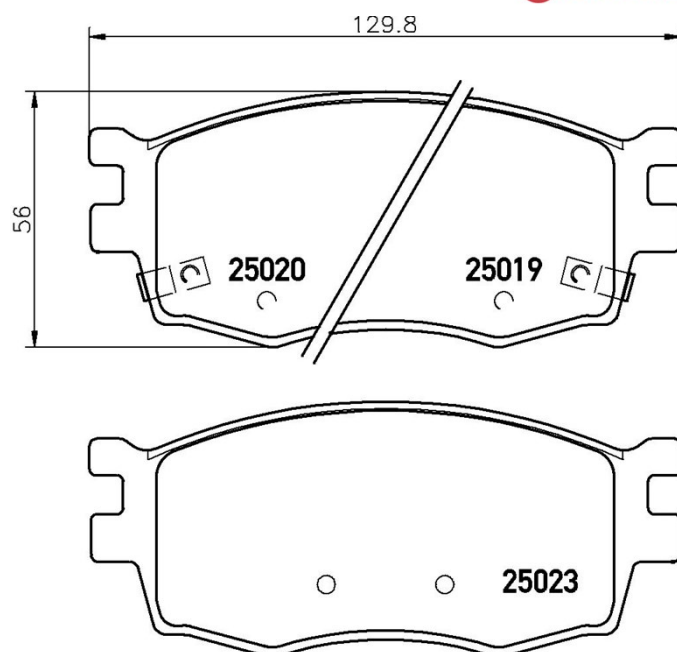
Высота
56 мм

Тормозная система
Mando

Аксессуары

Датчик износа
Звуковой датчик износа

Код EAN
8020584110027



Совместимые автомобили

HYUNDAI

Модель	Тип	КВт	Год
i20 (PB, PBT)	1.1 CRDi	55	03/12 12/15
i20 (PB, PBT)	1.2	63	03/12 12/15
i20 (PB, PBT)	1.2	57	09/08 12/12
i20 (PB, PBT)	1.4	74	09/08 12/15
i20 (PB, PBT)	1.4 CRDi	66	08/08 12/15
i20 (PB, PBT)	1.4 CRDi	55	09/08 12/12
i20 (PB, PBT)	1.6	93	09/08 12/12
i20 (PB, PBT)	1.6 CRDi	94	01/09 12/12

i20 (PB, PBT)	1.6 CRDi	85	09/08 12/12
i20 Coupe (GB)	1.4	74	05/15 -
i20 Coupe (GB)	1.4 CRDi	66	05/15 -

Код OE

Соответствующие коды OE

HYUNDAI 581011JA10