

Технические характеристики колодок

Мост
Передний, Задний

WVA
21381

Ширина
109,8 мм

Толщина
15 мм

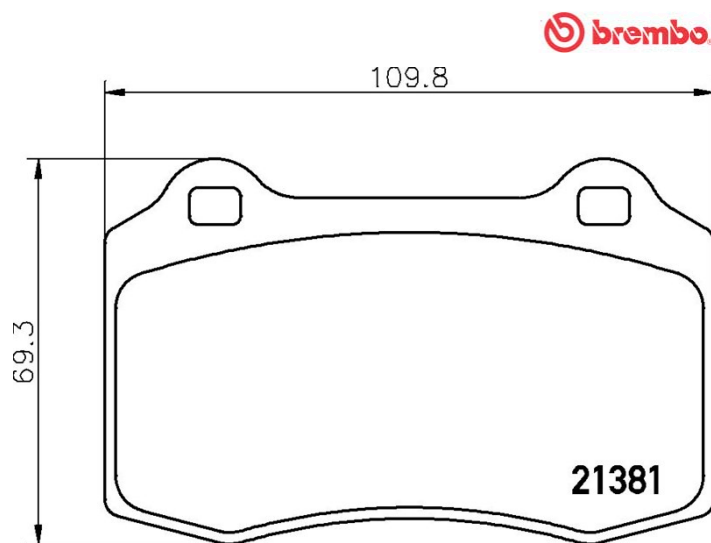
Высота
69,3 мм

Тормозная система
Brembo

Аксессуары

Датчик износа
Без датчика износа

Код EAN
8020584068892



Совместимые автомобили

CITROËN

Модель	Тип	КВт	Год
DS3	1.2 THP 110	81	10/14 03/15
DS3	1.6	120	01/12 07/15
DS3	1.6 BlueHDi 100	73	07/14 07/15
DS3	1.6 BlueHDi 75	55	03/15 07/15
DS3	1.6 Racing	149	02/11 07/15
DS3	1.6 Racing	152	02/11 07/15
DS3	1.6 THP 165	121	10/14 06/15
DS3 Convertible	1.2 THP 110	81	10/14 07/15
DS3 Convertible	1.6 BlueHDi 100	73	07/14 07/15
DS3 Convertible	1.6 BlueHDi 115	85	10/13 07/15
DS3 Convertible	1.6 Racing	149	03/14 07/15

DS3 Convertible	1.6 Racing	152	03/14 07/15
DS3 Convertible	1.6 THP 165	120	02/15 07/15
DS3 Convertible	1.6 THP 165	121	10/14 07/15
DAIMLER			
Модель	Тип	КВт	Год
DAIMLER XJ (X30_)	V8 Super 4.0	267	07/97 06/03
DAIMLER XJ (X30_)	V8 Super 4.0	276	07/97 06/03
DS			
Модель	Тип	КВт	Год
DS 3	1.2 THP 110	81	04/15 -
DS 3	1.2 THP 130	96	09/15 -
DS 3	1.6 BlueHDi 100	73	04/15 -
DS 3	1.6 THP	120	07/15 -
DS 3	1.6 THP 165	121	07/15 -
DS 3	1.6 THP 208	153	09/15 -
DS 3 Convertible	1.2 THP 110	81	07/15 -
DS 3 Convertible	1.2 THP 130	96	09/15 -
DS 3 Convertible	1.6 BlueHDi 100	73	07/15 -
DS 3 Convertible	1.6 THP	120	07/15 -
DS 3 Convertible	1.6 THP 165	121	07/15 -
DS 3 Convertible	1.6 THP 208	153	09/15 -
JAGUAR			
Модель	Тип	КВт	Год
S-TYPE (X200)	2.5 V6	147	04/02 10/07
S-TYPE (X200)	2.7 D	152	06/04 10/07
S-TYPE (X200)	4.2 Supercharged	298	11/01 12/08
S-TYPE (X200)	4.2 V8	219	04/02 10/07
S-TYPE (X200)	R 4,2 V8	291	04/02 10/07
XJ (X308)	4.0	276	09/97 05/03
XJ (X350)	R 4.2	291	03/03 03/09
XK 8 Convertible (X100)	4.0	267	02/98 07/05
XK 8 Convertible (X100)	4.0	209	03/96 12/02
XK 8 Convertible (X100)	4.0	216	05/96 07/99
XK 8 Convertible (X100)	4.0 XKR	276	05/98 07/05

XK 8 Convertible (X100)	4.2	219	08/02 12/06
XK 8 Convertible (X100)	R 4,2	291	08/02 12/06
XK 8 Coupe (X100)	4.0	267	02/98 07/05
XK 8 Coupe (X100)	4.0	209	03/96 07/05
XK 8 Coupe (X100)	4.0	216	05/96 07/05
XK 8 Coupe (X100)	4.0 XKR	276	05/98 07/05
XK 8 Coupe (X100)	4.2	219	08/02 07/05
XK 8 Coupe (X100)	R 4,2	291	08/02 07/05

PEUGEOT

Модель	Тип	КВт	Год
208 (CA_, CC_)	1.4 GPL	70	10/13 -
208 (CA_, CC_)	1.6	88	03/12 -
208 (CA_, CC_)	1.6	115	03/12 -
208 (CA_, CC_)	1.6 BlueHDi 100	73	01/15 -
208 (CA_, CC_)	1.6 GTi	147	08/12 -
208 (CA_, CC_)	1.6 GTi	153	10/14 -
208 (CA_, CC_)	1.6 HDi	85	04/14 -
208 (CA_, CC_)	1.6 THP 165	121	03/15 -

VOLVO

Модель	Тип	КВт	Год
S60 I (384)	R 2,5 T AWD	221	01/03 04/10
V70 II (285)	R 2,5 T AWD	221	03/03 08/07

Код OE

Соответствующие коды OE

AUDI	6KL698151
CITROËN	4254C6
DAIMLER	JLM21282
JAGUAR	C2C24016
JAGUAR	C2C8361
JAGUAR	JLM21282
JAGUAR	MXD2750AA
SEAT	6KL698151
SKODA	6KL698151

VOLVO

30665552

VOLVO

30683858

VW

6KL698151
