

Технические характеристики колодок

Мост
Передний

WVA
24084,24326

Ширина
156 - 156,2 мм

Толщина
19 мм

Высота
66,6 - 72,0 мм

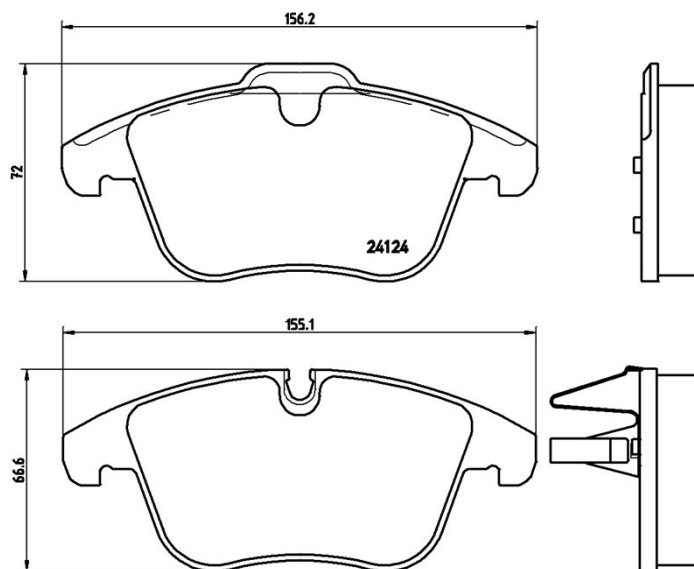
Тормозная система
Teves

Аксессуары

Датчик износа
Подготовлено для датчика износа

Код EAN
8020584060889





Совместимые автомобили

DAIMLER

Модель	Тип	КВт/СV	Год
SUPER EIGHT (X350)	4.2	291/395	09/05 12/09

JAGUAR

Модель	Тип	КВт/СV	Год
S-TYPE (X200)	2.7 D	152/207	06/04 10/07
S-TYPE (X200)	3.0 V6	175/238	01/99 10/07
S-TYPE (X200)	4.0 V8	203/276	01/99 04/02
S-TYPE (X200)	4.0 V8	209/284	09/99 12/02
S-TYPE (X200)	4.2 V8	219/298	04/02 10/07
XF (X250)	2.0	177/241	06/12 04/15

XF (X250)	2.2 D	147/200	03/12 04/15
XF (X250)	2.2 D	120/163	04/11 04/15
XF (X250)	2.2 D	140/190	05/11 04/15
XF (X250)	2.7 D	152/207	03/08 04/15
XF (X250)	3.0	175/238	03/08 04/15
XF (X250)	3.0	179/243	03/08 04/15
XF (X250)	3.0 D	155/211	03/09 04/15
XF (X250)	3.0 D	177/241	03/09 04/15
XF (X250)	3.0 D	202/275	03/09 04/15
XF (X250)	4.2	219/298	03/08 04/15
XF SPORTBRAKE (X250)	2.0 T	177/240	08/13 12/15
XF SPORTBRAKE (X250)	2.2 D	120/163	09/12 04/14
XF SPORTBRAKE (X250)	2.2 D	147/200	09/12 04/14
XF SPORTBRAKE (X250)	3.0 D	177/241	09/12 04/14
XJ (X350, X358)	3.0	179/243	04/04 01/07
XJ (X350, X358)	3.0	175/238	05/03 03/09
XJ (X350, X358)	3.6	190/258	05/03 03/09
XJ (X350, X358)	4.2	219/298	05/03 03/09
XJ (X350, X358)	4.2	224/305	05/07 03/09
XJ (X350, X358)	D 2.7	152/207	10/05 03/09
XJ (X350, X358)	R 4.2	291/395	03/03 03/09
XK Convertible (X150)	3.6	190/258	10/07 07/14
XK Convertible (X150)	4.2	291/396	09/07 12/09
XK Convertible (X150)	4.2 XK	224/305	02/08 07/14
XK Convertible (X150)	4.2 XK8	219/298	03/06 07/14
XK Coupe (X150)	3.6	190/258	07/07 07/14
XK Coupe (X150)	4.2 XK	224/305	02/08 07/14
XK Coupe (X150)	4.2 XK8	219/298	03/06 07/14
XK Coupe (X150)	4.2 XKR	291/396	03/06 07/14
XK Coupe (X150)	5.0 V8	283/385	01/09 07/14

Код OE

Соответствующие коды OE

JAGUAR	C2C039929
--------	-----------

JAGUAR	C2C27290
--------	----------

JAGUAR	C2C35612
--------	----------

JAGUAR	C2C39929
--------	----------

JAGUAR	C2C42014
--------	----------
