

## Технические характеристики колодок

**Мост**  
Передний

**WVA**  
24123, 24124

**Ширина**  
155,1 - 156,3 мм

**Толщина**  
20,3 мм

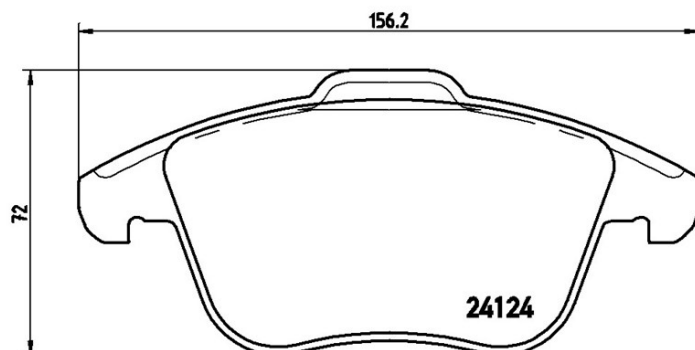
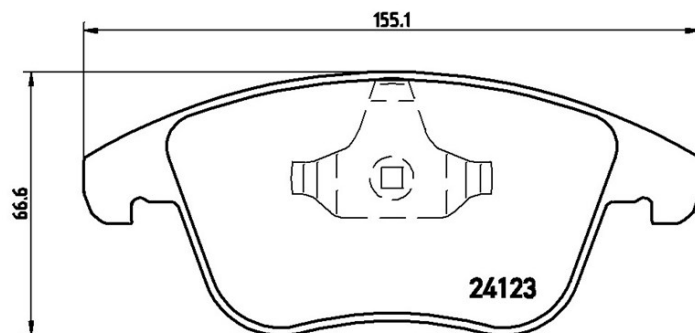
**Высота**  
66,6 - 72 мм

**Тормозная система**  
Teves

**Аксессуары**

**Датчик износа**  
Без датчика износа

**Код EAN**  
8020584068915



## Совместимые автомобили

### LAND ROVER

Модель	Тип	КВт	Год
DISCOVERY SPORT (L550)	2.0 D	110	08/15 -
DISCOVERY SPORT (L550)	2.0 D 4x4	132	06/15 -
DISCOVERY SPORT (L550)	2.0 D 4x4	110	12/14 -
RANGE ROVER EVOQUE (L538)	2.0 4x4	176	09/11 -
RANGE ROVER EVOQUE (L538)	2.0 4x4	177	06/11 -
RANGE ROVER EVOQUE (L538)	2.0 4x4	177	08/17 -
RANGE ROVER EVOQUE (L538)	2.0 4x4	213	08/17 -

RANGE ROVER EVOQUE (L538)	2.0 D	110	06/15 -
RANGE ROVER EVOQUE (L538)	2.0 D 4x4	132	05/15 -
RANGE ROVER EVOQUE (L538)	2.0 D 4x4	110	06/15 -
RANGE ROVER EVOQUE (L538)	2.0 D 4x4	177	08/17 -
RANGE ROVER EVOQUE (L538)	2.2 D	110	06/11 -
RANGE ROVER EVOQUE (L538)	2.2 D 4x4	110	06/11 -
RANGE ROVER EVOQUE (L538)	2.2 D 4x4	140	06/11 -
RANGE ROVER EVOQUE Convertible (L538)	2.0 4x4	177	08/17 -
RANGE ROVER EVOQUE Convertible (L538)	2.0 4x4	177	11/15 -
RANGE ROVER EVOQUE Convertible (L538)	2.0 D 4x4	177	08/17 -
RANGE ROVER EVOQUE Convertible (L538)	2.0 D 4x4	110	11/15 -
RANGE ROVER EVOQUE Convertible (L538)	2.0 D 4x4	132	11/15 -

#### LAND ROVER (CHERY)

Модель	Тип	КВт	Год
RANGE ROVER EVOQUE	2.0 T 4x4	177	02/15 -

#### Код OE

#### Соответствующие коды OE

LAND ROVER	LR027309
------------	----------