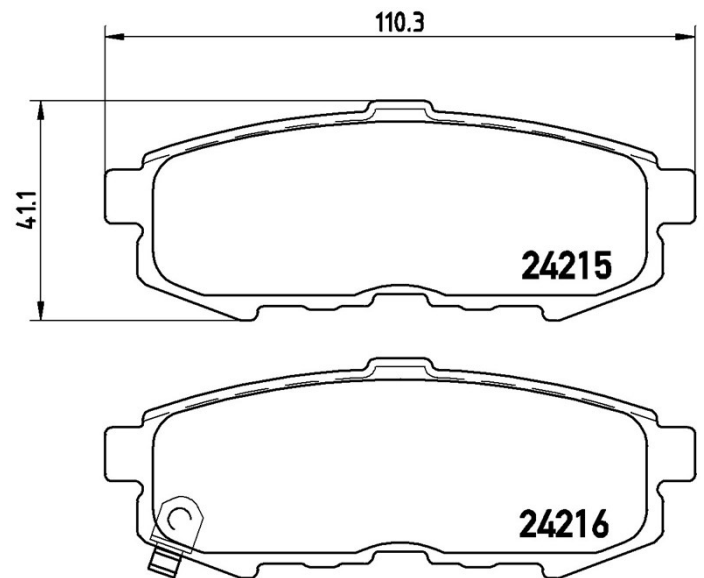


Технические характеристики колодок

Мост Задний	WVA 24215, 24216
Ширина 110,3 мм	Толщина 16 мм
Высота 41,1 мм	Тормозная система Sumitomo
Аксессуары	Датчик износа Звуковой датчик износа



Код EAN
8020584061022



Совместимые автомобили

MAZDA				
Модель	Тип	КВт	Год	
MPV II (LW)	2.0 DI	100	07/02 02/06	
MPV II (LW)	2.3	104	07/02 02/06	
MPV II (LW)	3.0 i V6	147	01/02 12/06	

Код OE

Соответствующие коды OE	
MAZDA	LEY42643Z
MAZDA	LEY42643ZA
MAZDA	LEY42648Z
MAZDA	LEY42648ZA

mitsubishi

LEY42649Z

mitsubishi

LEY52643Z

mitsubishi

LEY52643ZA

mitsubishi

LEY52648Z
