

Tekniska data för bromsskivan

Axel Fram

Diameter
257 mm

Total höjd (A)
40,5 mm

Centreringsdiameter (B)
59 mm

Antal hål (C)
4

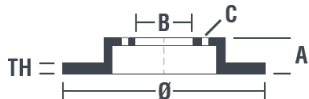
Tjocklek (TH)
12 mm

Min. tjocklek
10,2 mm

Åtdragningsmoment 
86 Nm

Enhet per låda
2

EAN-kod
8020584211687




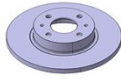


Märkeskoder

Brembo
08.5086.11

AP
14139 V

Breco
BV 7377

brembo.	
08.5086.14	
AP	14139 V-14139 E -14139
BRECO	BV 7377 - BS 7377
DIMENSION	257,5 x 12 mm
MIN TH	10,2 mm
BALANCING	GUARANTEED
MATERIAL	SUB-GROUP 1
WEIGHT	4,3 kg
	DP
	KBA 60439
	INSIDE THE BOX 205-5732-91
	08.5086.11
	
DATE : 12/11/2014 VERSION : 01	

Tekniska specifikationer

Bromsskiva med fästskruvar

Genom att skicka med fästskruven i bromsskivans förpackning, ger Brembo en extra hjälp för mekanikern om originalskruven skulle vara rostig eller så sliten att dess återanvändning förhindras eller är svårartad.



UV-skiva

UV-beläggningstekniken som har utvecklats i samarbete med biltillverkare, garanterar en överlägsen beständighet mot korrosion och ett **komplett skydd** av bromsskivan.



Kompatibla fordon

CHRYSLER

Modell	Typ	kW	År
YPSILON	1.2	51	05/11 -

FIAT

Modell	Typ	kW	År
500 (312_)	0.9 (312AXG1A, 312.AXG11)	63	07/10 -
500 (312_)	0.9 (312AXH1A)	48	09/12 -

500 (312_)	0.9 (312AXN1A)	59	12/13 -
500 (312_)	0.9 (312AXP1A)	44	12/13 -
500 C (312_)	0.9 (312AG1A)	63	09/09 -
500 C (312_)	0.9 (312AXH1A)	48	09/12 -
500 C (312_)	0.9 (312AXN1A, 312AXN11)	59	12/13 -
PANDA (312_, 319_)	0.9	57	02/12 -
PANDA (312_, 319_)	0.9 (312PXG1A)	63	02/12 -
PANDA (312_, 319_)	0.9 (312PXH1A)	48	02/12 -
PANDA (312_, 319_)	0.9 (312PXN1A, 312PXN11)	59	12/13 -
PANDA (312_, 319_)	0.9 (312PXP1A)	44	12/13 -
PANDA (312_, 319_)	0.9 4x4 (312PXG1A)	63	09/12 -
PANDA (312_, 319_)	0.9 Natural Power (312PXG1A)	63	07/12 -
PANDA (312_, 319_)	1.2 (312PXA1A)	51	02/12 -
PANDA (312_, 319_)	1.2 LPG (312PXA1A)	51	06/12 -
PANDA (312_, 319_)	1.3 D Multijet (312PXL1A)	55	02/12 -
PANDA (312_, 319_)	1.3 D Multijet 4x4 (312PXL1A)	55	06/12 -
PANDA VAN (312_, 519_)	0.9 (312CXH1A, 312DXH1A)	48	02/12 -
PANDA VAN (312_, 519_)	1.2 (312CXA1A, 312DXA1A)	51	02/12 -
PANDA VAN (312_, 519_)	1.2 LPG (312CXA1A)	51	06/12 -
PUNTO (188_)	1.2 16V 80 (188.233, .235, .253, .255, .333, .353, .639,...	59	09/99 04/06
PUNTO (188_)	1.9 DS 60 (188.031, .051, .231, .251)	44	09/99 03/12
PUNTO Van (188_)	1.9 D 60	44	02/00 10/09
LANCIA			
Modell	Typ	kW	År
YPSILON (312_)	1.2	51	05/11 -
YPSILON (312_)	1.2 Bi-fuel	49	05/11 -
YPSILON (312_)	1.2 Bi-fuel	51	05/11 -
YPSILON (843_)	1.2	51	08/10 12/11
YPSILON (843_)	1.2	44	10/03 12/11
YPSILON (843_)	1.4	57	02/06 12/11
YPSILON (843_)	1.4 LPG	57	11/10 12/11

OE-nummer

Kompatibla OE-nummer

ALFA ROMEO	60808872
FIAT	51859075
FIAT	51866265
FIAT	7545556
FIAT	7645055
FIAT	7663466
FIAT	92498609
LANCIA	46554302
LANCIA	46820655
LANCIA	51859075
LANCIA	51866265
LANCIA	7663466