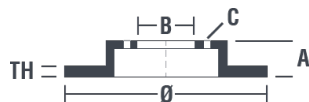


Tekniska data för bromsskivan

Axel Bak	Diameter 269 mm
Total höjd (A) 64,7 mm	Centreringsdiameter (B) 62 mm
Antal hål (C) 5	Tjocklek (TH) 10 mm
Min. tjocklek 9 mm	Åtdragningsmoment  103 Nm
Enhet per låda 2	EAN-kod 8020584215821



Enhet per låda
2

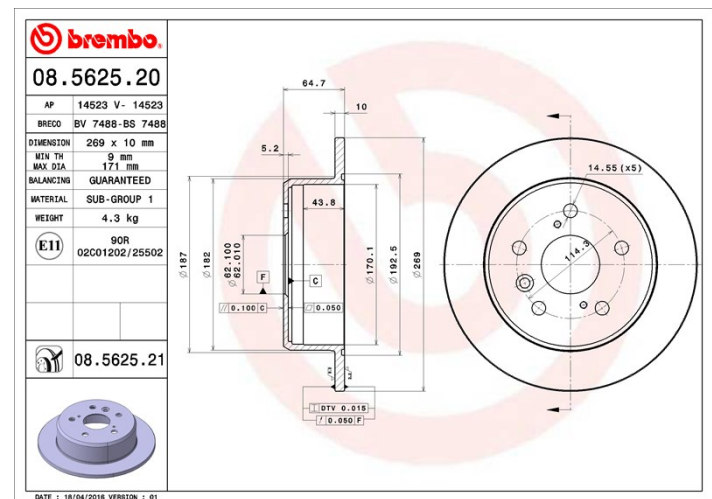


Märkeskoder

Brembo
08.5625.21

AP
14523 V

Breco
BV 7488



Tekniska specifikationer

UV-skiva

UV-beläggningstekniken som har utvecklats i samarbete med bitillverkare, garanterar en överlägsen beständighet mot korrosion och ett komplett skydd av bromsskivan.



Kompatibla fordon

TOYOTA			
Modell	Typ	kW	År
CAMRY (_V1_)	2.2 (SDV10, SXV10)	93	02/93 08/97
CAMRY (_V1_)	2.2 (SXV10_)	100	06/91 07/96
CAMRY (_V2_)	2.2 (SXV20_)	96	08/96 11/01
CAMRY (_V2_)	2.2 (SXV20_)	93	08/97 09/02
CAMRY (_V2_)	3.0 (VDV10)	140	08/96 07/01
CAMRY (_V2_)	3.0 24V (MCV20_)	140	08/96 11/01
CAMRY (_V2_)	3.0 V6 (MCV20_)	135	08/96 11/01

OE-nummer**Kompatibla OE-nummer**

TOYOTA	4243133010
--------	------------

TOYOTA	4243133040
--------	------------

TOYOTA	4243133050
--------	------------
