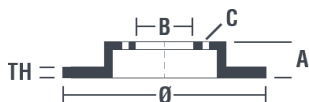


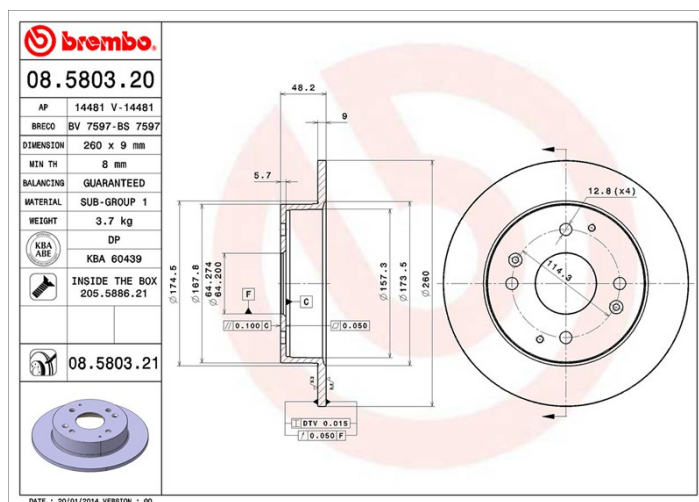
## Tekniska data för bromsskivan

<b>Axel</b> Bak	<b>Diameter</b> 260 mm
<b>Total höjd</b> (A) 48 mm	<b>Centreringsdiameter</b> (B) 64,1 mm
<b>Antal hål</b> (C) 4	<b>Tjocklek</b> (TH) 9 mm
<b>Min. tjocklek</b> 8 mm	<b>Åtdragningsmoment</b> 108 Nm
<b>Enhet per låda</b> 2	<b>EAN-kod</b> 8020584031537



## Märkeskoder

<b>Brembo</b> 08.5803.21	<b>AP</b> 14481 V	<b>Breco</b> BV 7597
-----------------------------	----------------------	-------------------------



## Tekniska specifikationer

### Bromsskiva med fästskruvar

Genom att skicka med fästskruven i bromsskivans förpackning, ger Brembo en extra hjälp för mekanikern om originalsruven skulle vara rostig eller så sliten att dess återanvändning förhindras eller är svårartad.

### UV-skiva

UV-beläggningstekniken som har utvecklats i samarbete med bitillverkare, garanterar en överlägsen beständighet mot korrosion och ett **komplett skydd** av bromsskivan.

## Kompatibla fordon

### ACURA

Modell	Typ	kW	År
CL Coupe	2.3 Vtec	112	10/98 09/00

### HONDA

Modell	Typ	kW	År
ACCORD VI Coupe (CG)	2.0	107	11/99 10/02
ACCORD VI Coupe (CG)	2.0 i 16V	108	02/98 06/03



## OE-nummer

### Kompatibla OE-nummer

ACURA	42510S84A50
HONDA	42510S0A000
HONDA	42510S84A50