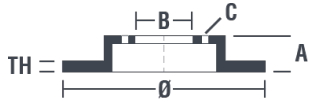


Tekniska data för bromsskivan

Axel Fram	Diameter 226 mm
Total höjd (A) 41,6 mm	Centreringsdiameter (B) 54 mm
Antal hål (C) 4	Tjocklek (TH) 11 mm
Min. tjocklek 10 mm	Åtdragningsmoment  103 Nm
Enhet per låda 2	EAN-kod 8020584586211

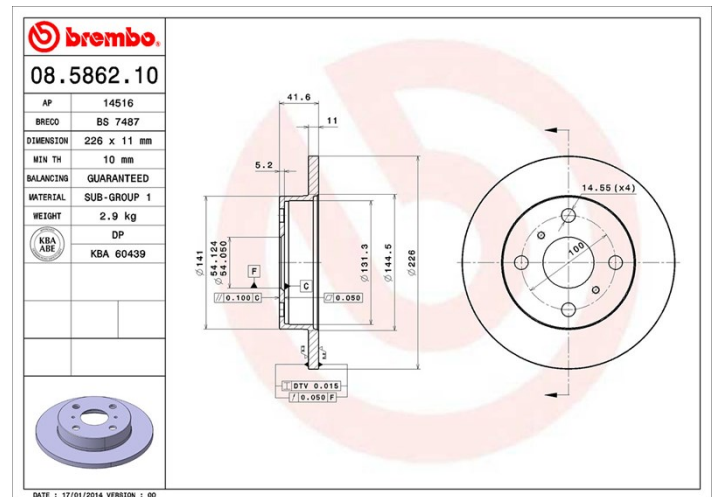


Märkeskoder

Brembo
08.5862.10

AP
14516

Breco
BS 7487



Tekniska specifikationer

Kompatibla fordon

TOYOTA

Modell	Typ	kW	År
STARLET (_P7_)	1.0 (EP70L)	40	10/84 12/89
STARLET (_P7_)	1.3 (EP71L)	55	10/84 12/89
STARLET (_P7_)	1.5 D (NP70L)	40	12/86 12/89

OE-nummer

Kompatibla OE-nummer

TOYOTA 4351210060