

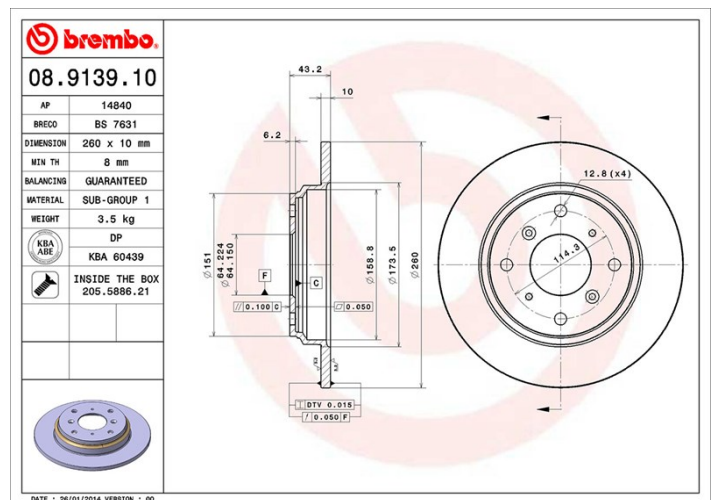
## Tekniska data för bromsskivan

<b>Axel</b> Bak	<b>Diameter</b> 260 mm
<b>Total höjd</b> (A) 43,2 mm	<b>Centreringsdiameter</b> (B) 64,2 mm
<b>Antal hål</b> (C) 4	<b>Tjocklek</b> (TH) 10 mm
<b>Min. tjocklek</b> 8 mm	<b>Åtdragningsmoment</b> 108 Nm
<b>Enhet per låda</b> 2	<b>EAN-kod</b> 8020584913918



## Märkeskoder

<b>Brembo</b> 08.9139.10	<b>AP</b> 14840	<b>Breco</b> BS 7631
-----------------------------	--------------------	-------------------------



## Tekniska specifikationer

### Bromsskiva med fästskruvar

Genom att skicka med fästskruven i bromsskivans förpackning, ger Brembo en extra hjälp för mekanikern om originalskruven skulle vara rostig eller så sliten att dess återanvändning förhindras eller är svårartad.



## Kompatibla fordon

HONDA				
Modell	Typ	kW	År	
ACCORD IV (CB)	2.2 i 16V (CB7)	110	01/90 03/93	
ACCORD IV (CB)	2.2 i 16V Automatik (CB7)	108	01/90 03/93	
PRELUDE IV (BB_)	2.0 i 16V (BB3)	98	02/92 09/96	
PRELUDE IV (BB_)	2.2 i 16V Vtec (BB1)	136	02/93 09/96	
PRELUDE IV (BB_)	2.3 i 16V (BB2)	118	02/92 09/96	

## OE-nummer

### Kompatibla OE-nummer

HONDA	42510SD4000
-------	-------------

---

HONDA	42510SS0000
-------	-------------

---

HONDA	42510SS0J00
-------	-------------

---