

## Tekniska data för bromsskivan

<b>Axel</b> Bak	<b>Diameter</b> 262 mm
<b>Total höjd</b> (A) 61 mm	<b>Centreringsdiameter</b> (B) 76 mm
<b>Antal hål</b> (C) 4	<b>Tjocklek</b> (TH) 10 mm
<b>Min. tjocklek</b> 8,4 mm	<b>Åtdragningsmoment</b>  100 Nm
<b>Enhet per låda</b> 2	<b>EAN-kod</b> 8020584016336

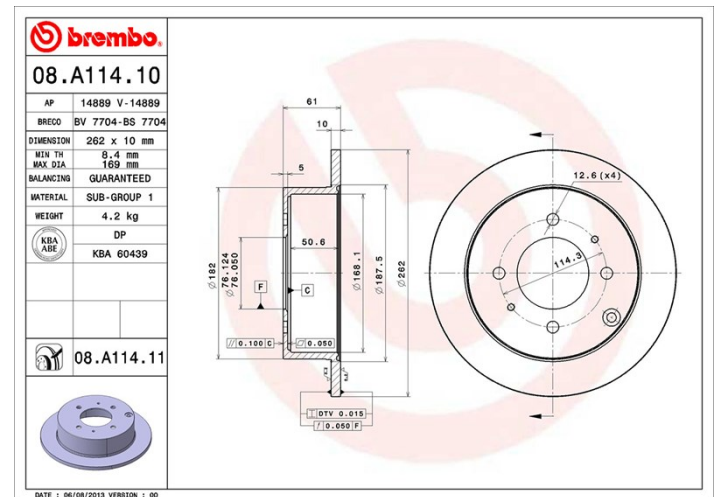


## Märkeskoder

**Brembo**  
08.A114.10

**AP**  
14889

**Breco**  
BS 7704



## Tekniska specifikationer

### Kompatibla fordon

HYUNDAI				
Modell	Typ	kW	År	
MATRIX (FC)	1.5 CRDi	60	10/01 08/10	
MATRIX (FC)	1.5 CRDi	75	12/04 08/10	
MATRIX (FC)	1.5 CRDi VGT	81	08/05 08/10	
MATRIX (FC)	1.6	66	01/02 12/05	
MATRIX (FC)	1.6	76	06/01 08/10	
MATRIX (FC)	1.8	90	06/01 08/10	
SONATA IV (EF)	2.0 16V	100	06/98 10/01	
SONATA IV (EF)	2.0 16V	96	10/01 11/04	
SONATA IV (EF)	2.4 16V	105	03/98 10/01	

SONATA IV (EF)	2.5 V6 24V	118	06/98 10/01
SONATA IV (EF)	2.7 i V6	132	10/01 05/05
SONATA IV (EF)	2.7 V6	127	10/01 11/04
SONATA IV (EF)	2.7 V6	129	11/02 11/04

#### HYUNDAI (BEIJING)

Modell	Typ	kW	År
MOINCA (MING YU)	1.8	95	08/09 12/16
MOINCA (MING YU)	1.8 CNG	95	04/11 12/14
MOINCA (MING YU)	2.0	101	08/08 12/14
SONATA (EF)	2.0	101	12/02 12/10
SONATA (EF)	2.0 LPG	90	01/05 12/06
SONATA (EF)	2.5	121	12/02 07/07
SONATA (EF)	2.7	131	12/02 07/07

#### KIA

Modell	Typ	kW	År
MAGENTIS (GD, MS)	2.0	100	05/01 09/05
MAGENTIS (GD, MS)	2.5 V6	124	05/01 -

#### KIA (DYK)

Modell	Typ	kW	År
OPTIMA	1.8	94	08/05 12/12
OPTIMA	2.0	101	09/04 12/13

### OE-nummer

#### Kompatibla OE-nummer

HYUNDAI	5841138300
HYUNDAI	5841138310
HYUNDAI	584113C000
KIA	5841138300
KIA	5841138310
KIA	584113C000