

Tekniska data för bromsskivan

Axel Bak	Diameter 262 mm
Total höjd (A) 61 mm	Centreringsdiameter (B) 76 mm
Antal hål (C) 4	Tjocklek (TH) 10 mm
Min. tjocklek 8,4 mm	Åtdragningsmoment  100 Nm
Enhet per låda 2	EAN-kod 8020584032626

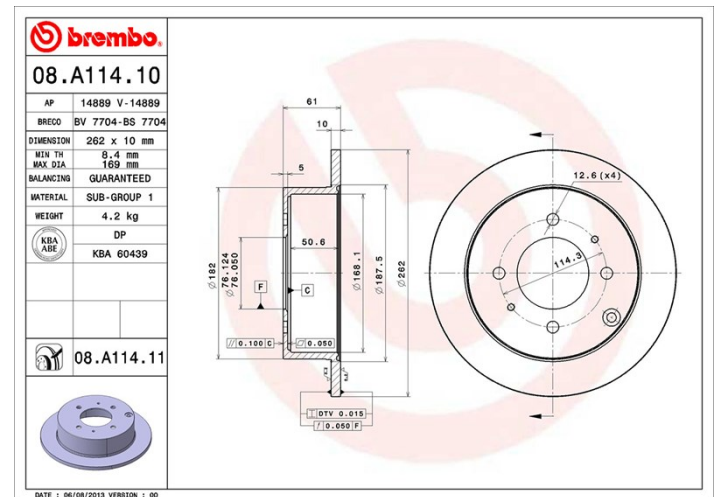


Märkeskoder

Brembo
08.A114.11

AP
14889 V

Breco
BV 7704



Tekniska specifikationer

UV-skiva

UV-beläggningstekniken som har utvecklats i samarbete med bitillverkare, garanterar en överlägsen beständighet mot korrosion och ett komplett skydd av bromsskivan.



Kompatibla fordon

HYUNDAI			
Modell	Typ	kW	År
MATRIX (FC)	1.5 CRDi	60	10/01 08/10
MATRIX (FC)	1.5 CRDi	75	12/04 08/10
MATRIX (FC)	1.5 CRDi VGT	81	08/05 08/10
MATRIX (FC)	1.6	66	01/02 12/05
MATRIX (FC)	1.6	76	06/01 08/10
MATRIX (FC)	1.8	90	06/01 08/10
SONATA IV (EF)	2.0 16V	100	06/98 10/01

SONATA IV (EF)	2.0 16V	96	10/01 11/04
SONATA IV (EF)	2.4 16V	105	03/98 10/01
SONATA IV (EF)	2.5 V6 24V	118	06/98 10/01
SONATA IV (EF)	2.7 i V6	132	10/01 05/05
SONATA IV (EF)	2.7 V6	127	10/01 11/04
SONATA IV (EF)	2.7 V6	129	11/02 11/04

HYUNDAI (BEIJING)

Modell	Typ	kW	År
MOINCA (MING YU)	1.8	95	08/09 12/16
MOINCA (MING YU)	1.8 CNG	95	04/11 12/14
MOINCA (MING YU)	2.0	101	08/08 12/14
SONATA (EF)	2.0	101	12/02 12/10
SONATA (EF)	2.0 LPG	90	01/05 12/06
SONATA (EF)	2.5	121	12/02 07/07
SONATA (EF)	2.7	131	12/02 07/07

KIA

Modell	Typ	kW	År
MAGENTIS (GD, MS)	2.0	100	05/01 09/05
MAGENTIS (GD, MS)	2.5 V6	124	05/01 -

KIA (DYK)

Modell	Typ	kW	År
OPTIMA	1.8	94	08/05 12/12
OPTIMA	2.0	101	09/04 12/13

OE-nummer

Kompatibla OE-nummer

HYUNDAI	5841138300
HYUNDAI	5841138310
HYUNDAI	584113C000
KIA	5841138300
KIA	5841138310
KIA	584113C000