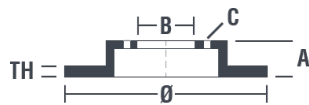


Tekniska data för bromsskivan

Axel Bak	Diameter 262 mm
Total höjd (A) 61 mm	Centreringsdiameter (B) 76 mm
Antal hål (C) 5	Tjocklek (TH) 10 mm
Min. tjocklek 8,4 mm	Åtdragningsmoment  100 Nm
Enhet per låda 2	EAN-kod 8020584017890



Enhet per låda
2

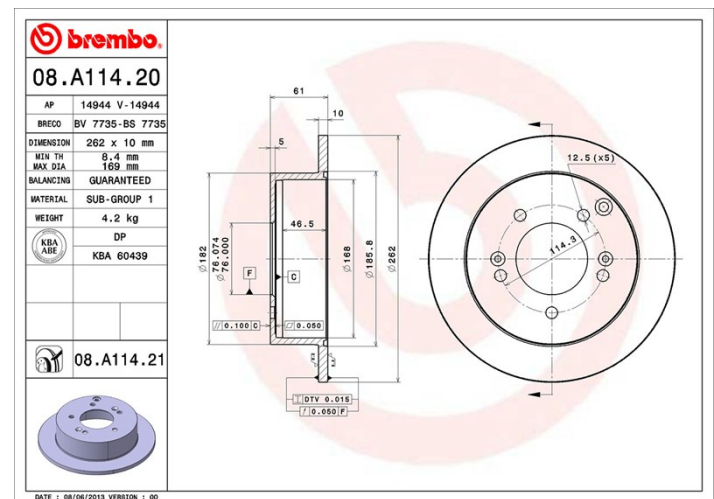


Märkeskoder

Brembo
08.A114.20

AP
14944

Breco
BS 7735



Tekniska specifikationer

Kompatibla fordon

HYUNDAI			
Modell	Typ	kW	År
SONATA V (NF)	2.0 CRDi	100	02/06 12/10
SONATA V (NF)	2.0 CRDi	103	02/06 12/10
SONATA V (NF)	2.0 VVTi GLS	106	05/05 12/10
SONATA V (NF)	2.4	119	01/05 12/10
TUCSON (JM)	2.0	105	01/07 01/12
TUCSON (JM)	2.0	104	08/04 -
TUCSON (JM)	2.0 CRDi	100	01/06 03/10
TUCSON (JM)	2.0 CRDi	103	01/06 03/10
TUCSON (JM)	2.0 CRDi	88	01/07 03/10

TUCSON (JM)	2.0 CRDi	110	01/09 03/10
TUCSON (JM)	2.0 CRDi	83	08/04 03/10
XG (XG)	250	120	12/98 12/05
XG (XG)	30	138	12/98 12/05
XG (XG)	300	145	09/99 09/03
XG (XG)	350	145	10/02 12/05

HYUNDAI (BEIJING)

Modell	Typ	kW	År
SONATA (NF)	2.0	107	09/05 12/10
SONATA (NF)	2.4	121	09/05 12/10
SONATA (NFC)	2.0	121	12/08 12/12
SONATA (NFC)	2.4	128	12/08 12/12
TUCSON (JM)	2.0	104	05/05 12/15
TUCSON (JM)	2.0 All-wheel Drive	104	05/05 12/15
TUCSON (JM)	2.7 All-wheel Drive	127	05/05 -

KIA

Modell	Typ	kW	År
MAGENTIS (MG)	2.0	121	09/09 -
MAGENTIS (MG)	2.0	106	11/05 -
MAGENTIS (MG)	2.0 CRDi	103	04/06 -
MAGENTIS (MG)	2.0 CRDi	110	04/06 -
MAGENTIS (MG)	2.0 CRDi	100	11/05 12/08
MAGENTIS (MG)	2.7	138	11/05 -
MAGENTIS (MG)	2.7 V6	142	07/09 -
SPORTAGE (JE_, KM_)	2.0 CRDi	100	01/06 -
SPORTAGE (JE_, KM_)	2.0 CRDi	103	01/06 -
SPORTAGE (JE_, KM_)	2.0 CRDi	83	02/05 -
SPORTAGE (JE_, KM_)	2.0 CRDi	110	09/07 -
SPORTAGE (JE_, KM_)	2.0 i 16V	104	09/04 -

OE-nummer

Kompatibla OE-nummer

HYUNDAI

5841139300

HYUNDAI 5841139600

HYUNDAI 584113K300

KIA 5841139300

KIA 5841139600

KIA 584113K300
