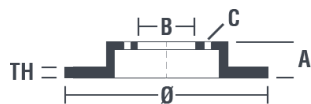


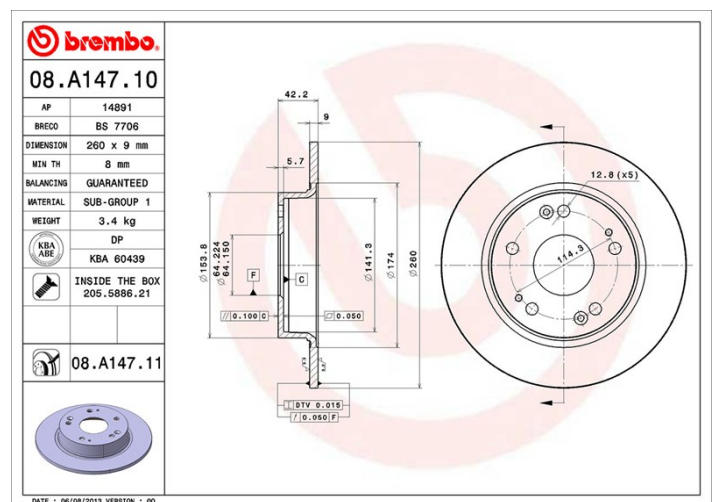
Tekniska data för bromsskivan

Axel Bak	Diameter 260 mm
Total höjd (A) 42 mm	Centreringsdiameter (B) 64,2 mm
Antal hål (C) 5	Tjocklek (TH) 9 mm
Min. tjocklek 8 mm	Åtdragningsmoment 108 Nm
Enhet per låda 2	EAN-kod 8020584018057



Märkeskoder

Brembo 08.A147.10	AP 14891	Breco BS 7706
-----------------------------	--------------------	-------------------------



Tekniska specifikationer

Bromsskiva med fästskruvar

Genom att skicka med fästskruven i bromsskivans förpackning, ger Brembo en extra hjälp för mekanikern om originalskruven skulle vara rostig eller så sliten att dess återanvändning förhindras eller är svårartad.



Kompatibla fordon

HONDA				
Modell	Typ	kW	År	
CIVIC IX Saloon (FB, FG)	1.8	104	09/11 -	
CIVIC IX Saloon (FB, FG)	1.8 (FB2)	104	02/12 -	
CIVIC VIII Hatchback (FN, FK)	1.4 (FK1)	61	09/05 -	
CIVIC VIII Hatchback (FN, FK)	1.4 (FK1, FN4)	73	10/08 -	
CIVIC VIII Hatchback (FN, FK)	1.6	84	09/05 -	
CIVIC VIII Hatchback (FN, FK)	1.8 (FN1, FK2)	103	09/05 -	
CIVIC VIII Hatchback (FN, FK)	2.2 CTDi (FK3)	103	09/05 -	
CIVIC VIII Hatchback (FN, FK)	Type R (FN2)	148	09/06 -	

CIVIC VIII Saloon (FD, FA)	1.3	85	02/06 -
CIVIC VIII Saloon (FD, FA)	1.3 Hybrid (FA3, FD3)	70	01/06 -
CIVIC VIII Saloon (FD, FA)	1.3 Hybrid (FD3)	85	01/10 02/12
CIVIC VIII Saloon (FD, FA)	1.6	84	09/05 -
CIVIC VIII Saloon (FD, FA)	1.8 (FD1, FD7)	103	09/05 02/12
CIVIC VIII Saloon (FD, FA)	1.8 EXS Flex	103	11/06 -
CIVIC VIII Saloon (FD, FA)	2.0 (FD2)	114	02/06 02/12

HONDA (DONGFENG)

Modell	Typ	kW	År
CIIMO	1.8	103	04/12 -
CIVIC IX Saloon (FB_)	2.4 Si (FB6)	152	09/14 -
CIVIC VIII (FA_)	1.3 Hybrid	70	01/07 12/13
CIVIC VIII (FA_)	1.8	103	04/06 12/12
CIVIC VIII (FA_)	1.8	104	10/11 -
CIVIC VIII (FA_)	2.0	114	10/11 -

OE-nummer

Kompatibla OE-nummer

HONDA	42510SMGE20
HONDA	42510SNAA00
HONDA	42510SNAA01
HONDA	42510SNEA00
HONDA	42510TR3A00