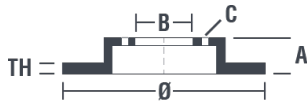


Tekniska data för bromsskivan

Axel Bak	Diameter 260 mm
Total höjd (A) 42 mm	Centreringsdiameter (B) 64,2 mm
Antal hål (C) 5	Tjocklek (TH) 9 mm
Min. tjocklek 8 mm	Åtdragningsmoment  108 Nm
Enhet per låda 2	EAN-kod 8020584031520

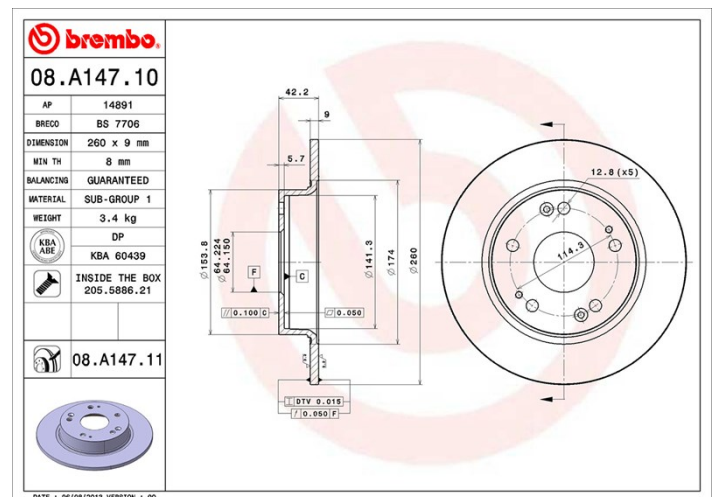


Märkeskoder

Brembo
08.A147.11

AP
14891 V

Breco
BV 7706



Tekniska specifikationer

Bromsskiva med fästskruvar

Genom att skicka med fästskruven i bromsskivans förpackning, ger Brembo en extra hjälp för mekanikern om originalskraven skulle vara rostiga eller så slitna att dess återanvändning förhindras eller är svårartad.



UV-skiva

UV-beläggningstekniken som har utvecklats i samarbete med bilstillverkare, garanterar en överlägsen beständighet mot korrosion och ett komplett skydd av bromsskivan.



Kompatibla fordon

HONDA			
Modell	Typ	kW	År
CIVIC IX Saloon (FB, FG)	1.8	104	09/11 -
CIVIC IX Saloon (FB, FG)	1.8 (FB2)	104	02/12 -
CIVIC VIII Hatchback (FN, FK)	1.4 (FK1)	61	09/05 -
CIVIC VIII Hatchback (FN, FK)	1.4 (FK1, FN4)	73	10/08 -
CIVIC VIII Hatchback (FN, FK)	1.6	84	09/05 -

CIVIC VIII Hatchback (FN, FK)	1.8 (FN1, FK2)	103	09/05 -
CIVIC VIII Hatchback (FN, FK)	2.2 CTDi (FK3)	103	09/05 -
CIVIC VIII Hatchback (FN, FK)	Type R (FN2)	148	09/06 -
CIVIC VIII Saloon (FD, FA)	1.3	85	02/06 -
CIVIC VIII Saloon (FD, FA)	1.3 Hybrid (FA3, FD3)	70	01/06 -
CIVIC VIII Saloon (FD, FA)	1.3 Hybrid (FD3)	85	01/10 02/12
CIVIC VIII Saloon (FD, FA)	1.6	84	09/05 -
CIVIC VIII Saloon (FD, FA)	1.8 (FD1, FD7)	103	09/05 02/12
CIVIC VIII Saloon (FD, FA)	1.8 EXS Flex	103	11/06 -
CIVIC VIII Saloon (FD, FA)	2.0 (FD2)	114	02/06 02/12

HONDA (DONGFENG)

Modell	Typ	kW	År
CIMO	1.8	103	04/12 -
CIVIC IX Saloon (FB_)	2.4 Si (FB6)	152	09/14 -
CIVIC VIII (FA_)	1.3 Hybrid	70	01/07 12/13
CIVIC VIII (FA_)	1.8	103	04/06 12/12
CIVIC VIII (FA_)	1.8	104	10/11 -
CIVIC VIII (FA_)	2.0	114	10/11 -

OE-nummer

Kompatibla OE-nummer

HONDA	42510SMGE20
HONDA	42510SNAA00
HONDA	42510SNAA01
HONDA	42510SNEA00
HONDA	42510TR3A00