

## Tekniska data för bromsskivan

**Axel** Bak

**Diameter**  
269 mm

**Total höjd (A)**  
55,7 mm

**Centreringsdiameter (B)**  
55 mm

**Antal hål (C)**  
5

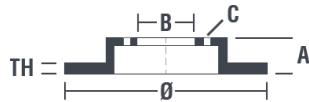
**Tjocklek (TH)**  
9 mm

**Min. tjocklek**  
7,5 mm

**Åtdragningsmoment**   
103 Nm

**Enhet per låda**  
2

**EAN-kod**  
8020584020951

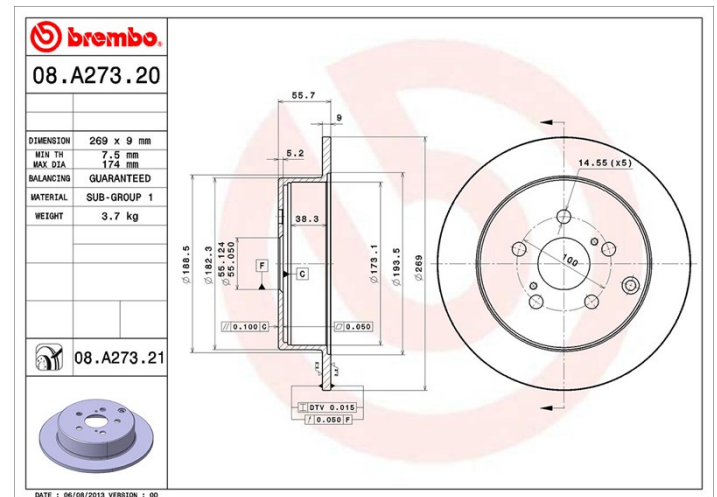


## Märkeskoder

**Brembo**  
08.A273.20

**AP**  
15047

**Breco**  
BS 6039



## Tekniska specifikationer

## Kompatibla fordon

### TOYOTA

Modell	Typ	kW	År
CELICA Coupe (_T23_)	1.8 16V TS (ZZT231_)	141	08/99 09/05
CELICA Coupe (_T23_)	1.8 16V VT-i (ZZT230_)	105	08/99 07/05
PRIUS Hatchback (_W2_)	1.5 Hybrid (NHW20_)	57	09/03 12/09

## OE-nummer

### Kompatibla OE-nummer

TOYOTA	4243120390
TOYOTA	4243120420
TOYOTA	4243132111
TOYOTA	4243147030