

Tekniska data för bromsskivan

Axel Bak	Diameter 269 mm
Total höjd (A) 55,7 mm	Centreringsdiameter (B) 55 mm
Antal hål (C) 5	Tjocklek (TH) 9 mm
Min. tjocklek 7,5 mm	Åtdragningsmoment  103 Nm
Enhet per låda 2	EAN-kod 8020584032442

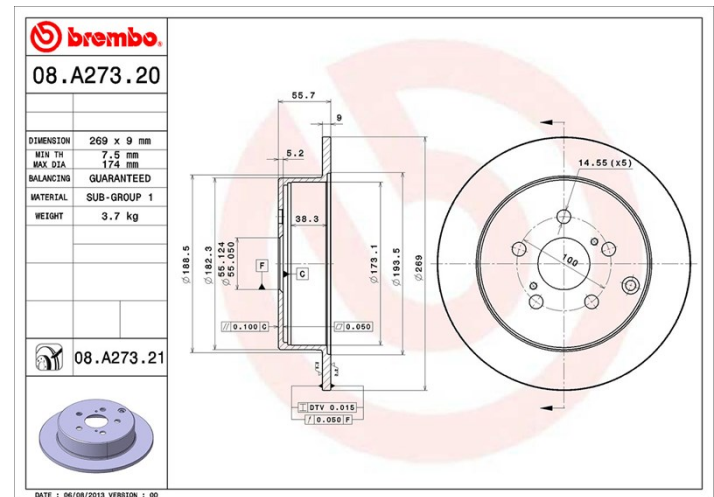


Märkeskoder

Brembo
08.A273.21

AP
15047 V

Breco
BV 6039



Tekniska specifikationer

UV-skiva

UV-beläggningstekniken som har utvecklats i samarbete med bitillverkare, garanterar en överlägsen beständighet mot korrosion och ett komplett skydd av bromsskivan.



Kompatibla fordon

TOYOTA

Modell	Typ	kW	År
CELICA Coupe (_T23_)	1.8 16V TS (ZZT231_)	141	08/99 09/05
CELICA Coupe (_T23_)	1.8 16V VT-i (ZZT230_)	105	08/99 07/05
PRIUS Hatchback (_W2_)	1.5 Hybrid (NHW20_)	57	09/03 12/09

OE-nummer

Kompatibla OE-nummer

TOYOTA	4243120390
TOYOTA	4243120420

TOYOTA

4243132111

TOYOTA

4243147030
