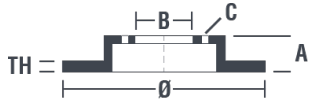


Tekniska data för bromsskivan

Axel Bak	Diameter 303 mm
Total höjd (A) 62,5 mm	Centreringsdiameter (B) 62 mm
Antal hål (C) 5	Tjocklek (TH) 9 mm
Min. tjocklek 8 mm	Åtdragningsmoment  103 Nm
Enhet per låda 2	EAN-kod 8020584028681

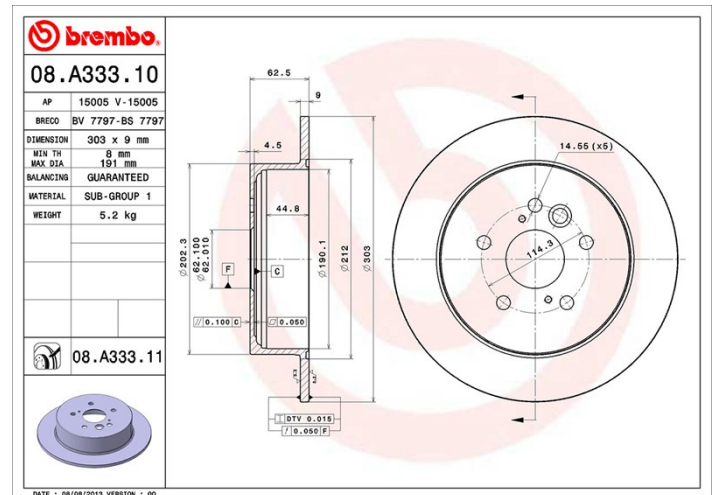


Märkeskoder

Brembo
08.A333.10

AP
15005

Breco
BS 7797



Tekniska specifikationer

Kompatibla fordon

CHERY				
Modell	Typ	kW	År	
TIGGO	1.6	93	06/11 12/14	
TIGGO	1.6	88	09/10 12/14	
TIGGO	1.8	97	04/10 12/14	
TIGGO	1.9 TDI	93	02/10 06/12	
TIGGO	2.0 All-wheel Drive	102	09/10 12/14	
TIGGO	S 1.6	110	09/10 12/13	
TIGGO	1.6	80	07/06 12/10	
TIGGO	2.0	92	03/05 12/08	
TIGGO	2.0	102	09/06 12/09	

TIGGO	2.4	95	03/05 12/08
TIGGO	2.4 All-wheel Drive	95	11/05 12/08
TIGGO DR	1.8	97	12/09 12/13
TIGGO DR	2.0	102	12/09 12/13

TOYOTA

Modell	Typ	kW	År
RAV 4 II (_A2_)	1.8 (ZCA25_, ZCA26_)	92	08/00 11/05
RAV 4 II (_A2_)	2.0 4WD (ACA21, ACA20)	110	05/00 11/05
RAV 4 II (_A2_)	2.0 D 4WD (CLA20_, CLA21_)	85	05/01 11/05
RAV 4 II (_A2_)	2.4 4WD	112	08/03 11/05

OE-nummer

Kompatibla OE-nummer

TOYOTA	4243142040
TOYOTA	4243142041