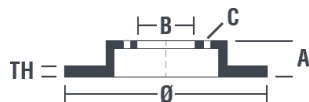


## Tekniska data för bromsskivan

<b>Axel Bak</b>	<b>Diameter</b> 280 mm
<b>Total höjd (A)</b> 56 mm	<b>Centreringsdiameter (B)</b> 55 mm
<b>Antal hål (C)</b> 5	<b>Tjocklek (TH)</b> 10 mm
<b>Min. tjocklek</b> 9 mm	<b>Åtdragningsmoment</b>  103 Nm
<b>Enhet per låda</b> 2	<b>EAN-kod</b> 8020584211984



**Enhet per låda**  
2

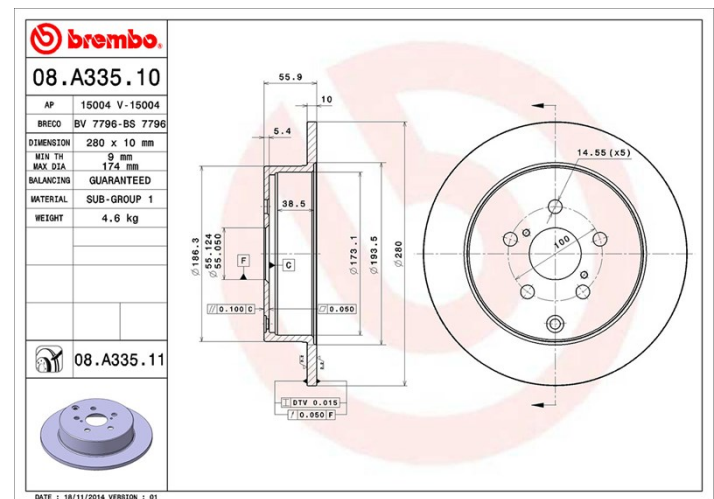


## Märkeskoder

**Brembo**  
08.A335.11

**AP**  
15004 V

**Breco**  
BV 7796



## Tekniska specifikationer

### UV-skiva

UV-beläggningstekniken som har utvecklats i samarbete med bitillverkare, garanterar en överlägsen beständighet mot korrosion och ett komplett skydd av bromsskivan.



## Kompatibla fordon

TOYOTA			
Modell	Typ	kW	År
AVENSIS (T25_)	1.6 VVT-i (ZZT250_)	81	04/03 11/08
AVENSIS (T25_)	1.8 (ZZT251_)	95	03/03 10/08
AVENSIS (T25_)	2.0 (AZT250_)	108	03/03 11/08
AVENSIS (T25_)	2.0 D-4D (ADT250_)	93	03/06 11/08
AVENSIS (T25_)	2.0 D-4D (CDT250_)	85	04/03 11/08
AVENSIS (T25_)	2.4 (AZT251_)	125	09/03 11/08
AVENSIS (T25_)	2.4 (AZT251_)	120	10/03 10/08

AVENSIS Estate (_T25_)	1.6 VVT-i (ZZT250_)	81	04/03 11/08
AVENSIS Estate (_T25_)	1.8 (ZZT251_)	95	04/03 11/08
AVENSIS Estate (_T25_)	2.0 (AZT250_)	108	04/03 11/08
AVENSIS Estate (_T25_)	2.0 D-4D (ADT250_)	93	03/06 11/08
AVENSIS Estate (_T25_)	2.0 D-4D (CDT250_)	85	04/03 11/08
AVENSIS Estate (_T25_)	2.0 VVTi (AZT250_)	114	04/03 11/08
AVENSIS Estate (_T25_)	2.4 (AZT251_)	125	09/03 11/08
AVENSIS Estate (_T25_)	2.4 (AZT251_)	120	10/03 10/08
AVENSIS Saloon (_T25_)	1.6 VVT-i (ZZT250_)	81	04/03 11/08
AVENSIS Saloon (_T25_)	1.8 (ZZT251_)	95	04/03 11/08
AVENSIS Saloon (_T25_)	2.0 (AZT250_)	108	04/03 11/08
AVENSIS Saloon (_T25_)	2.0 D-4D (ADT250_)	93	03/06 10/08
AVENSIS Saloon (_T25_)	2.0 D-4D (CDT250_)	85	04/03 11/08
AVENSIS Saloon (_T25_)	2.0 VVTi (AZT250_)	114	04/03 11/08
AVENSIS Saloon (_T25_)	2.4 (AZT251_)	125	09/03 11/08
AVENSIS Saloon (_T25_)	2.4 (AZT251_)	120	10/03 10/08

## OE-nummer

### Kompatibla OE-nummer

TOYOTA	4243105030
TOYOTA	4243105060
TOYOTA	42431YZZAA