

Bromsskiva 08.A355.11



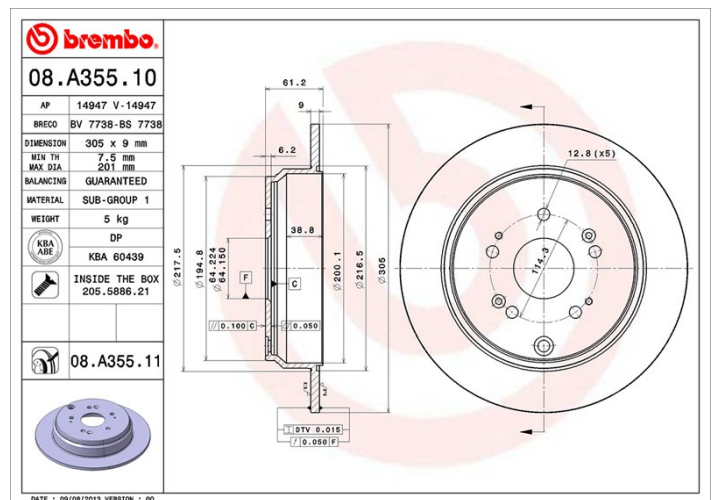
Tekniska data för bromsskivan

Axel Bak	Diameter 305 mm
Total höjd (A) 61,2 mm	Centreringsdiameter (B) 64,2 mm
Antal hål (C) 5	Tjocklek (TH) 9 mm
Min. tjocklek 7,5 mm	Åtdragningsmoment 108 Nm
Enhet per låda 2	EAN-kod 8020584031582



Märkeskoder

Brembo 08.A355.11	AP 14947 V	Breco BV 7738
-----------------------------	----------------------	-------------------------



Tekniska specifikationer

Bromsskiva med fästsruvar

Genom att skicka med fästsruven i bromsskivans förpackning, ger Brembo en extra hjälp för mekanikern om originalsruven skulle vara rostig eller så sliten att dess återanvändning förhindras eller är svårartad.

UV-skiva

UV-beläggningstekniken som har utvecklats i samarbete med bitillverkare, garanterar en överlägsen beständighet mot korrosion och ett **komplett skydd** av bromsskivan.



Kompatibla fordon

ACURA			
Modell	Typ	kW	År
RDX	3.0	196	06/13 -
RDX	3.5 AWD	204	01/12 -
HONDA			
Modell	Typ	kW	År
CR-V II (RD_)	2.0 (RD4)	110	09/01 03/07
CR-V II (RD_)	2.2 CTDi (RD9)	103	02/05 09/06

OE-nummer**Kompatibla OE-nummer**

HONDA	42510SA9E50
HONDA	42510SCAE50
HONDA	42510STKA00
HONDA	42510SWA000
HONDA	42510T0GA04