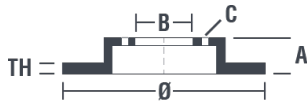


Tekniska data för bromsskivan

Axel Bak	Diameter 259 mm
Total höjd (A) 30,4 mm	Centreringsdiameter (B) 55 mm
Antal hål (C) 4	Tjocklek (TH) 9 mm
Min. tjocklek 7,5 mm	Åtdragningsmoment  103 Nm
Enhet per låda 2	EAN-kod 8020584019108

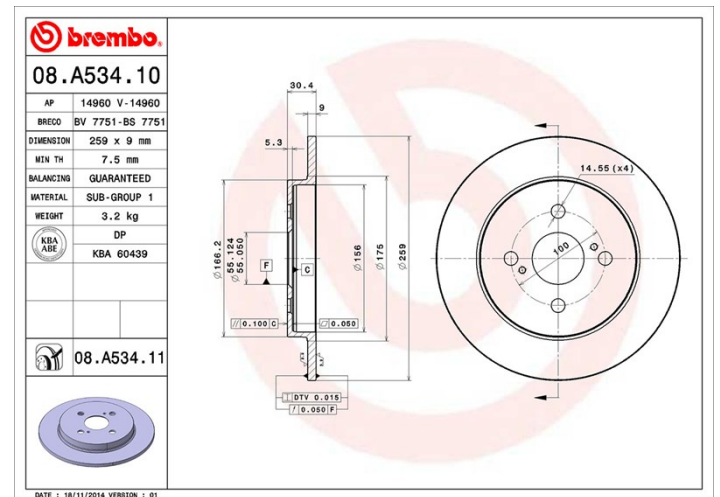


Märkeskoder

Brembo
08.A534.10

AP
14960

Breco
BS 7751



Tekniska specifikationer

Kompatibla fordon

ASTON MARTIN

Modell	Typ	kW	År
CYGNET	1.3	72	04/11 10/13

TOYOTA

Modell	Typ	kW	År
IQ (_J1_)	1.0 (KGJ10_)	50	01/09 12/15
IQ (_J1_)	1.33 (NGJ10_)	69	01/09 12/15
IQ (_J1_)	1.33 (NGJ10_)	72	01/09 12/15
IQ (_J1_)	1.4 D4D (NWJ10_)	66	01/09 12/15
YARIS (_P9_)	1.0 GPL (KSP90_)	51	01/06 12/11
YARIS (_P9_)	1.0 VVT-i (KSP90_)	51	08/05 12/11

YARIS (_P9_)	1.3 VVT-i (NCP90_)	63	11/05 12/12
YARIS (_P9_)	1.3 VVT-i (SCP90_)	64	08/05 11/10
YARIS (_P9_)	1.33 VVT-i (NSP90_)	73	07/10 05/11
YARIS (_P9_)	1.33 VVT-i (NSP90_)	74	11/08 12/11
YARIS (_P9_)	1.4 D-4D (NLP90_)	66	08/05 12/12
YARIS (_P9_)	1.5 (NCP91_)	80	11/05 12/14
YARIS (_P9_)	1.8 VVTi (ZSP90_)	98	01/07 12/11

OE-nummer

Kompatibla OE-nummer

ASTON MARTIN	4243152080
TOYOTA	4243152080