

## Tekniska data för bromsskivan

**Axel** Bak

**Diameter**  
259 mm

**Total höjd (A)**  
30,4 mm

**Centreringsdiameter (B)**  
55 mm

**Antal hål (C)**  
4

**Tjocklek (TH)**  
9 mm

**Min. tjocklek**  
7,5 mm

**Åtdragningsmoment**   
103 Nm

**Enhet per låda**  
2

**EAN-kod**  
8020584216750

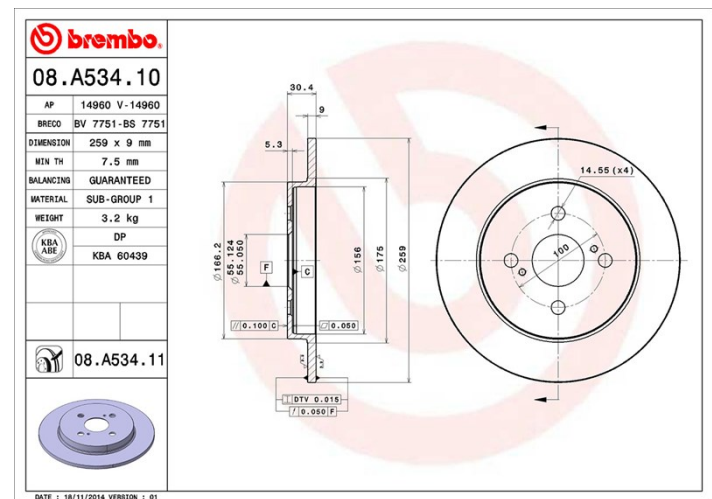


## Märkeskoder

**Brembo**  
08.A534.11

**AP**  
14960 V

**Breco**  
BV 7751



## Tekniska specifikationer

### UV-skiva

UV-beläggningstekniken som har utvecklats i samarbete med bitillverkare, garanterar en överlägsen beständighet mot korrosion och ett komplett skydd av bromsskivan.



## Kompatibla fordon

### ASTON MARTIN

Modell	Typ	kW	År
CYGNET	1.3	72	04/11 10/13

### TOYOTA

Modell	Typ	kW	År
IQ(_J1_)	1.0 (KGJ10_)	50	01/09 12/15
IQ(_J1_)	1.33 (NGJ10_)	69	01/09 12/15
IQ(_J1_)	1.33 (NGJ10_)	72	01/09 12/15
IQ(_J1_)	1.4 D4D (NWJ10_)	66	01/09 12/15

YARIS (_P9_)	1.0 GPL (KSP90_)	51	01/06 12/11
YARIS (_P9_)	1.0 VVT-i (KSP90_)	51	08/05 12/11
YARIS (_P9_)	1.3 VVT-i (NCP90_)	63	11/05 12/12
YARIS (_P9_)	1.3 VVT-i (SCP90_)	64	08/05 11/10
YARIS (_P9_)	1.33 VVT-i (NSP90_)	73	07/10 05/11
YARIS (_P9_)	1.33 VVT-i (NSP90_)	74	11/08 12/11
YARIS (_P9_)	1.4 D-4D (NLP90_)	66	08/05 12/12
YARIS (_P9_)	1.5 (NCP91_)	80	11/05 12/14
YARIS (_P9_)	1.8 VVTi (ZSP90_)	98	01/07 12/11

## OE-nummer

### Kompatibla OE-nummer

ASTON MARTIN	4243152080
TOYOTA	4243152080