

Tekniska data för bromsskivan

Axel Bak

Diameter
259 mm

Total höjd (A)
30,3 mm

Centreringsdiameter (B)
62 mm

Antal hål (C)
5

Tjocklek (TH)
9 mm

Min. tjocklek
7,5 mm

Åtdragningsmoment 
103 Nm

Enhet per låda
2

EAN-kod
8020584214343

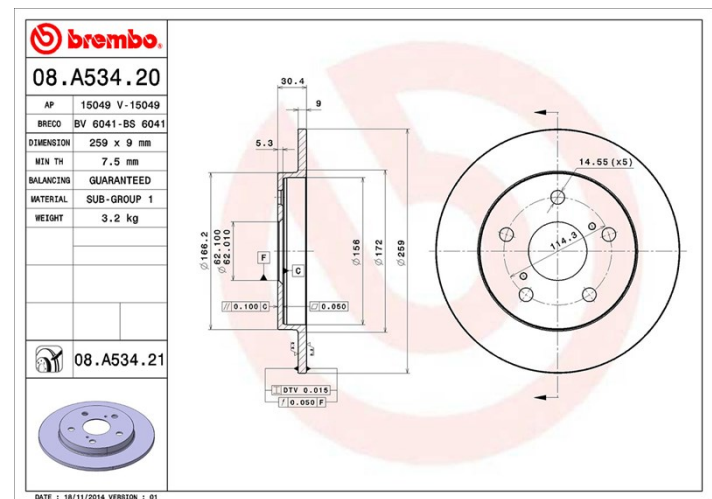


Märkeskoder

Brembo
08.A534.21

AP
15049 V

Breco
BV 6041



Tekniska specifikationer

UV-skiva

UV-beläggningstekniken som har utvecklats i samarbete med bitillverkare, garanterar en överlägsen beständighet mot korrosion och ett komplett skydd av bromsskivan.



Kompatibla fordon

BYD

Modell	Typ	kW	År
SURUI	1.5	80	08/12 -
SURUI	1.5 T	113	08/12 12/15

TOYOTA

Modell	Typ	kW	År
AURIS (_E15_)	1.33 Dual-VVTi (NRE150_)	73	01/10 09/12
AURIS (_E15_)	1.33 Dual-VVTi (NRE150_)	74	05/09 09/12
AURIS (_E15_)	1.4 (ZZE150_)	71	03/07 09/12

AURIS (_E15_)	1.4 D-4D (NDE150_)	66	03/07 09/12
AURIS (_E15_)	1.6 (ZRE151_)	97	05/09 09/12
AURIS (_E15_)	1.6 (ZRE151_)	91	03/07 09/12
AURIS (_E15_)	1.8 (ZRE152_, ZZE122)	100	10/06 09/12
AURIS (_E15_)	1.8 Hybrid (ZME150_)	73	09/10 09/12
COROLLA Saloon (_E15_)	1.33 (NRE150)	74	12/08 07/14
COROLLA Saloon (_E15_)	1.4 VVT-i (ZZE150_)	71	11/06 11/13
COROLLA Saloon (_E15_)	1.6 (ZRE151)	97	11/06 11/13
COROLLA Saloon (_E15_)	1.6 Dual VVTi (ZRE141, ZRE151)	91	01/07 07/14
COROLLA Saloon (_E15_)	1.6 VVTi (ZRE141_, ZRE151_)	90	07/10 05/14
COROLLA Saloon (_E18_, ZRE1_)	1.6 (ZRE181_)	97	06/13 12/18
COROLLA Saloon (_E18_, ZRE1_)	1.8 VVTi (ZRE172, ZRE182)	103	06/13 12/18

OE-nummer

Kompatibla OE-nummer

TOYOTA	4243102190
TOYOTA	4243112260