

Tekniska data för bromsskivan

Axel Bak

Diameter
259 mm

Total höjd (A)
30,3 mm

Centreringsdiameter (B)
55 mm

Antal hål (C)
5

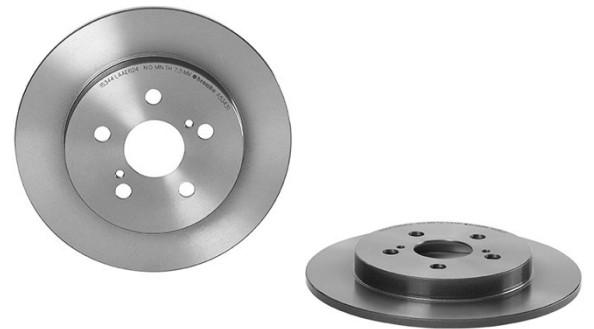
Tjocklek (TH)
9 mm

Min. tjocklek
7,5 mm

Åtdragningsmoment 
103 Nm

Enhet per låda
2

EAN-kod
8020584210581

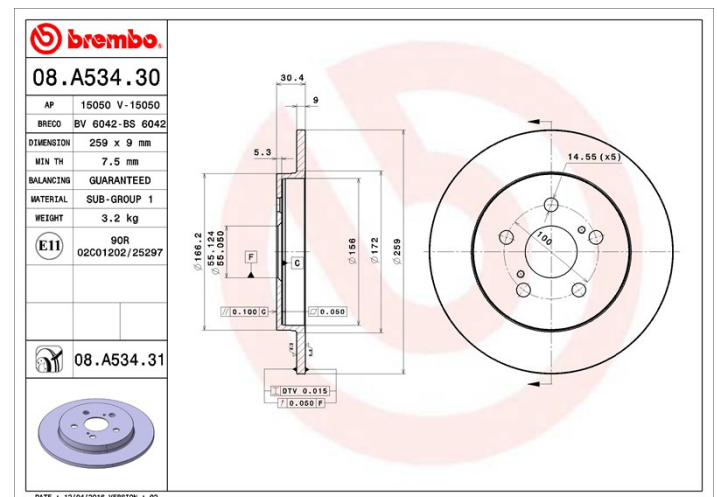


Märkeskoder

Brembo
08.A534.31

AP
15050 V

Breco
BV 6042



Tekniska specifikationer

UV-skiva

UV-beläggningstekniken som har utvecklats i samarbete med bitillverkare, garanterar en överlägsen beständighet mot korrosion och ett komplett skydd av bromsskivan.



Kompatibla fordon

LEXUS			
Modell	Typ	kW	År
CT (ZWA10_)	200h (ZWA10_)	73	12/10 -
SUBARU			
Modell	Typ	kW	År
TREZIA	1.3 (NSP120X)	73	03/11 -
TREZIA	1.4 D	66	03/11 -
TOYOTA			
Modell	Typ	kW	År

PRIUS (_W3_)	1.8 Hybrid (ZVW3_)	73	06/08 -
PRIUS (_W5_)	1.8 Hybrid (ZVW50)	90	09/15 -
PRIUS (_W5_)	1.8 Hybrid (ZVW50_, ZVW51_)	72	09/15 -
PRIUS PHV (_W52_)	1.8 Plug-in Hybrid (ZVW52)	72	01/16 -
VERSO S (_P12_)	1.33 (NSP120_)	70	11/10 10/16
VERSO S (_P12_)	1.33 (NSP120_)	73	11/10 10/16
VERSO S (_P12_)	1.4 D4-D (NLP121_)	66	11/10 10/16

OE-nummer

Kompatibla OE-nummer

LEXUS	4243112310
SUBARU	4243112310
TOYOTA	4243102250
TOYOTA	4243112310