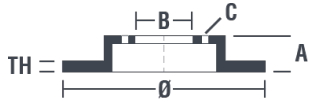


Tekniska data för bromsskivan

Axel Bak	Diameter 275 mm
Total höjd (A) 61 mm	Centreringsdiameter (B) 76 mm
Antal hål (C) 5	Tjocklek (TH) 10 mm
Min. tjocklek 8,4 mm	Åtdragningsmoment  98 Nm
Enhet per låda 2	EAN-kod 8020584217146

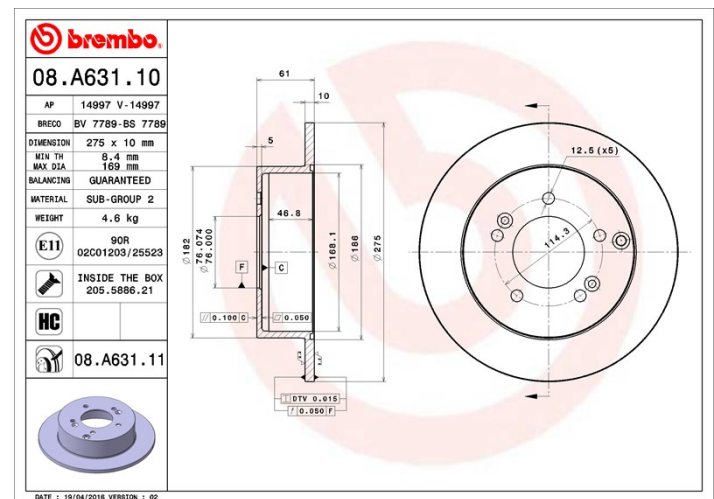


Märkeskoder

Brembo
08.A631.11

AP
14997 V

Breco
BV 7789



Tekniska specifikationer

Bromsskiva High Carbon (HC)

Tack vare den höga andelen kol i den kemiska sammansättningen av gjutjärnet, ger HC-skivan en större dämpningskoefficient, som kan reducera vibrationerna och missljud under körningen.

HC

Bromsskiva med fästskruvar

Genom att skicka med fästskruven i bromsskivans förpackning, ger Brembo en extra hjälp för mekanikern om originalsruven skulle vara rostig eller så sliten att dess återanvändning förhindras eller är svårartad.



UV-skiva

UV-beläggningstekniken som har utvecklats i samarbete med biltillverkare, garanterar en överlägsen beständighet mot korrosion och ett komplett skydd av bromsskivan.



Kompatibla fordon

KIA

Modell	Typ	kW	År
CARENS III MPV (UN)	1.6 CRDi 110	85	10/10 -
CARENS III MPV (UN)	1.6 CRDi 128	94	10/10 -
CARENS III MPV (UN)	1.6 CVT	97	08/09 -

CARENS III MPV (UN)	1.6 CVT	93	10/10 -
CARENS III MPV (UN)	2.0 CRDi 115	85	05/07 -
CARENS III MPV (UN)	2.0 CRDi 135	100	08/09 -
CARENS III MPV (UN)	2.0 CRDi 140	103	09/06 -
CARENS III MPV (UN)	2.0 CVT	106	09/06 -

OE-nummer

Kompatibla OE-nummer

KIA 584111D000