

## Tekniska data för bromsskivan

<b>Axel</b> Bak	<b>Diameter</b> 292 mm
<b>Total höjd</b> (A) 62 mm	<b>Centreringsdiameter</b> (B) 68 mm
<b>Antal hål</b> (C) 4	<b>Tjocklek</b> (TH) 9 mm
<b>Min. tjocklek</b> 8 mm	<b>Åtdragningsmoment</b>  Nm
<b>Enhet per låda</b> 2	<b>EAN-kod</b> 8020584225882

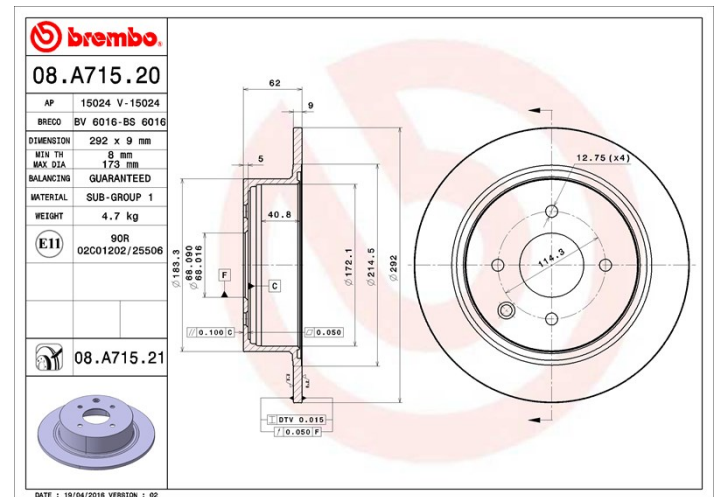


## Märkeskoder

**Brembo**  
08.A715.21

**AP**  
15024 V

**Breco**  
BV 6016



## Tekniska specifikationer

### UV-skiva

UV-beläggningstekniken som har utvecklats i samarbete med bitillverkare, garanterar en överlägsen beständighet mot korrosion och ett komplett skydd av bromsskivan.



## Kompatibla fordon

### NISSAN

Modell	Typ	kW	År
CUBE (Z12)	1.5 dCi	78	03/10 -
CUBE (Z12)	1.5 dCi	81	03/10 -
CUBE (Z12)	1.6 16V	81	03/10 -
TIIDA Hatchback (C11)	1.5	80	05/04 08/12
TIIDA Hatchback (C11)	1.5 4x4	80	05/04 02/07
TIIDA Hatchback (C11)	1.5 dCi	78	09/07 12/11
TIIDA Hatchback (C11)	1.6	81	09/07 12/11

TIIDA Hatchback (C11)	1.8	78	01/07 06/11
TIIDA Hatchback (C11)	1.8	81	05/04 02/07
TIIDA Hatchback (C11)	1.8	93	09/07 12/11
TIIDA Hatchback (C11)	1.8 4x4	81	05/04 02/07
TIIDA Saloon (SC11)	1.5 dCi	76	01/07 12/12
TIIDA Saloon (SC11)	1.5 dCi	78	09/07 12/12
TIIDA Saloon (SC11)	1.6	81	09/07 12/12
TIIDA Saloon (SC11)	1.8	78	01/07 06/11
TIIDA Saloon (SC11)	1.8	93	09/07 12/12

## NISSAN (DFAC)

Modell	Typ	kW	År
BLUEBIRD SYLPHY / SYLPHY CLASSIC (G11)	1.6	80	01/07 04/09
BLUEBIRD SYLPHY / SYLPHY CLASSIC (G11)	2.0	100	08/06 04/09
TIIDA Hatchback (C11)	1.6	80	07/05 -
TIIDA Saloon (C11)	1.6	80	04/05 -

## OE-nummer

### Kompatibla OE-nummer

NISSAN	43206EM10A
--------	------------