

Bromsskiva 08.A920.10

 **brembo**
AFTERMARKET

Tekniska data för bromsskivan

Axel Bak

Diameter
239 mm

Total höjd (A)
47,6 mm

Centreringsdiameter (B)
61 mm

Antal hål (C)
4

Tjocklek (TH)
9 mm

Min. tjocklek
8 mm

Åtdragningsmoment 
108 Nm

Enhet per låda
2

EAN-kod
8020584023198



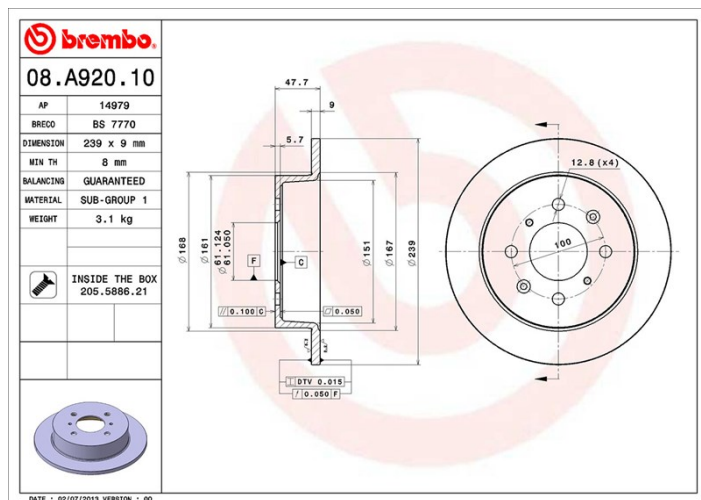
 **brembo**

Märkeskoder

Brembo
08.A920.10

AP
14979

Breco
BS 7770



Tekniska specifikationer

Bromsskiva med fästsruvar

Genom att skicka med fästsruven i bromsskivans förpackning, ger Brembo en extra hjälp för mekanikern om originalsruven skulle vara rostig eller så sliten att dess återanvändning förhindras eller är svårartad.



Kompatibla fordon

HONDA

Modell	Typ	kW	År
CITY Saloon (GM2, GM3)	1.4 i-V TEC	73	09/08 -
JAZZ II (GD_, GE3, GE2)	1.2 i-DSI (GD5, GE2)	57	03/02 07/08
JAZZ II (GD_, GE3, GE2)	1.3 (GD1)	61	03/02 07/08
JAZZ II (GD_, GE3, GE2)	1.3 iDSi	63	03/02 09/07
JAZZ II (GD_, GE3, GE2)	1.5	81	04/02 07/08
JAZZ III (GE_, GG_, GP_)	1.2	66	07/08 -
JAZZ III (GE_, GG_, GP_)	1.5 Flexfuel	88	07/08 -
JAZZ III (GE_, GG_, GP_)	1.5 i-VTEC	88	07/08 -

JAZZ Saloon (GD_)	1.3 (GD6)	63	05/03 07/08
JAZZ Saloon (GD_)	1.5 i-DSI (GD8)	66	12/02 07/08

OE-nummer

Kompatibla OE-nummer

HONDA	42510SR3A10
HONDA	42510SR3A11
HONDA	42510SR3J01