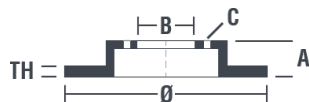


## Tekniska data för bromsskivan

<b>Axel</b> Bak	<b>Diameter</b> 282 mm
<b>Total höjd</b> (A) 48,7 mm	<b>Centreringsdiameter</b> (B) 64,2 mm
<b>Antal hål</b> (C) 5	<b>Tjocklek</b> (TH) 9 mm
<b>Min. tjocklek</b> 8 mm	<b>Åtdragningsmoment</b>  108 Nm
<b>Enhet per låda</b> 2	<b>EAN-kod</b> 8020584210611

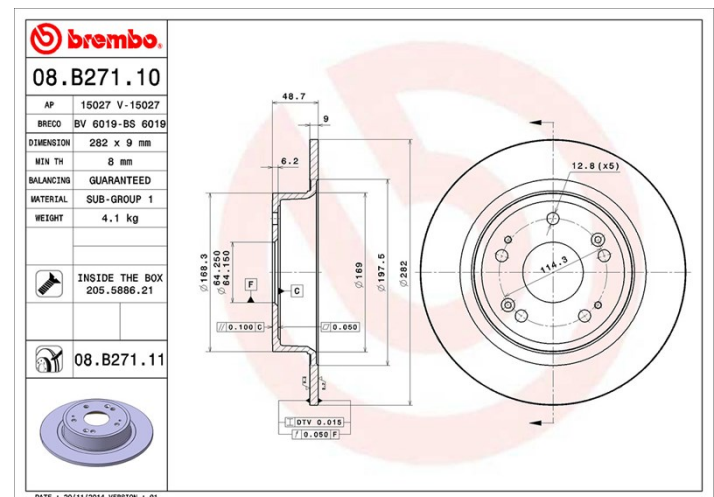


## Märkeskoder

**Brembo**  
08.B271.11

**AP**  
15027 V

**Breco**  
BV 6019



## Tekniska specifikationer

### Bromsskiva med fästskruvar

Genom att skicka med fästskruven i bromsskivans förpackning, ger Brembo en extra hjälp för mekanikern om originalskraven skulle vara rostiga eller så slitna att dess återanvändning förhindras eller är svårartad.



### UV-skiva

UV-beläggningstekniken som har utvecklats i samarbete med biltillverkare, garanterar en överlägsen beständighet mot korrosion och ett komplett skydd av bromsskivan.



## Kompatibla fordon

HONDA			
Modell	Typ	kW	År
ACCORD IX Saloon (CR)	3.5	204	09/13 -
ACCORD VIII (CU)	2.0 i (CU1)	115	06/08 06/15
ACCORD VIII (CU)	2.2 i-DTEC (CU3)	110	07/08 06/15
ACCORD VIII (CU)	2.2 i-DTEC (CU3)	132	07/08 06/15
ACCORD VIII (CU)	2.4 i (CU2)	148	07/08 06/15

ACCORD VIII Estate (CW)	2.0 i (CW1)	115	07/08 -
ACCORD VIII Estate (CW)	2.2 i-DTEC (CW3)	110	07/08 -
ACCORD VIII Estate (CW)	2.2 i-DTEC (CW3)	132	07/08 -
ACCORD VIII Estate (CW)	2.4 i (CW2)	148	07/08 -

#### HONDA (DONGFENG)

Modell	Typ	kW	År
SPIRIOR (CU_)	2.0	115	11/12 12/14
SPIRIOR (CU_)	2.4	133	07/09 12/12
SPIRIOR (CU_)	2.4	148	11/12 12/14
XR-V (RU_)	1.5	96	06/15 -
XR-V (RU_)	1.8	100	11/14 -

#### HONDA (GAC)

Modell	Typ	kW	År
VEZEL (RU_)	1.5	96	10/14 -
VEZEL (RU_)	1.8	100	10/14 -
VEZEL (RU_)	1.8 AWD	100	10/14 -

#### OE-nummer

##### Kompatibla OE-nummer

HONDA	42510TA0A00
HONDA	42510TA0A01
HONDA	42510TC0T00