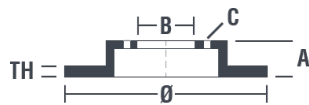


Tekniska data för bromsskivan

Axel Bak	Diameter 305 mm
Total höjd (A) 60,2 mm	Centreringsdiameter (B) 70 mm
Antal hål (C) 5	Tjocklek (TH) 9 mm
Min. tjocklek 8 mm	Åtdragningsmoment  Nm
Enhet per låda 2	EAN-kod 8020584039915



Enhet per låda
2

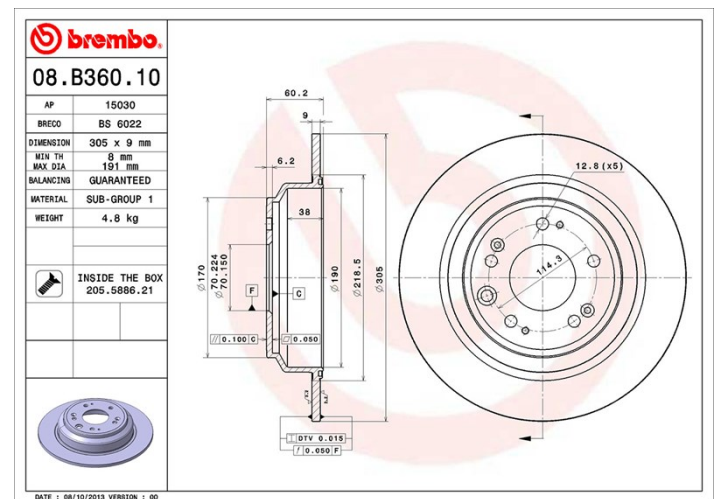


Märkeskoder

Brembo
08.B360.10

AP
15030

Breco
BS 6022



Tekniska specifikationer

Bromsskiva med fästskruvar

Genom att skicka med fästskruven i bromsskivans förpackning, ger Brembo en extra hjälp för mekanikern om originalsruven skulle vara rostig eller så sliten att dess återanvändning förhindras eller är svårartad.



Kompatibla fordon

HONDA				
Modell	Typ	kW	År	
ACCORD IX Saloon (CR)	2.4	132	07/14 -	
ACCORD VIII (CU)	2.0 i (CU1)	115	06/08 06/15	
ACCORD VIII (CU)	2.2 i-DTEC (CU3)	110	07/08 06/15	
ACCORD VIII (CU)	2.2 i-DTEC (CU3)	132	07/08 06/15	
ACCORD VIII (CU)	2.4 i (CU2)	148	07/08 06/15	
ACCORD VIII Estate (CW)	2.0 i (CW1)	115	07/08 -	
ACCORD VIII Estate (CW)	2.2 i-DTEC (CW3)	110	07/08 -	

ACCORD VIII Estate (CW)	2.2 i-DTEC (CW3)	132	07/08 -
ACCORD VIII Estate (CW)	2.4 i (CW2)	148	07/08 -

OE-nummer

Kompatibla OE-nummer

HONDA	42510TLOG50
HONDA	42510TLOG51