

Tekniska data för bromsskivan

Axel Bak	Diameter 282 mm
Total höjd (A) 61,2 mm	Centreringsdiameter (B) 64,2 mm
Antal hål (C) 5	Tjocklek (TH) 9 mm
Min. tjocklek 7,5 mm	Åtdragningsmoment  108 Nm
Enhet per låda 2	EAN-kod 8020584218433

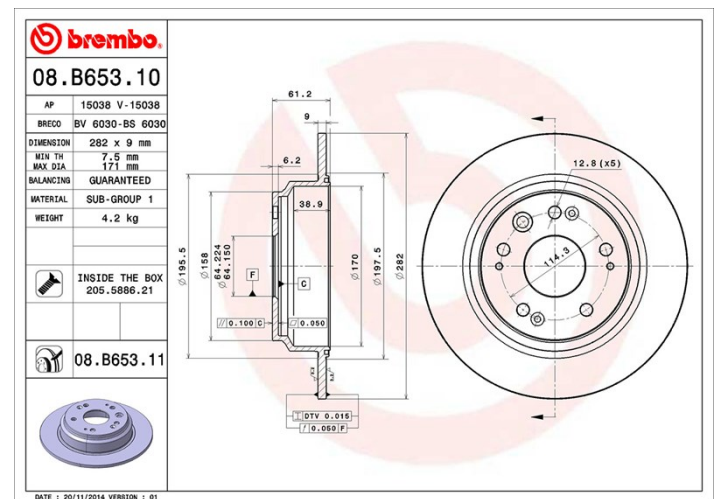


Märkeskoder

Brembo
08.B653.11

AP
15038 V

Breco
BV 6030



Tekniska specifikationer

Bromsskiva med fästskruvar

Genom att skicka med fästskruven i bromsskivans förpackning, ger Brembo en extra hjälp för mekanikern om originalskraven skulle vara rostiga eller så slitna att dess återanvändning förhindras eller är svårartad.



UV-skiva

UV-beläggningstekniken som har utvecklats i samarbete med biltillverkare, garanterar en överlägsen beständighet mot korrosion och ett komplett skydd av bromsskivan.



Kompatibla fordon

HONDA			
Modell	Typ	kW	År
ACCORD VII Tourer (CM, CN)	2.0 (CM1)	114	04/03 05/08
ACCORD VII Tourer (CM, CN)	2.2 i-CTDi (CN2)	103	01/04 05/08
ACCORD VII Tourer (CM, CN)	2.4 (CM2)	140	04/03 05/08
ACCORD VII Tourer (CM, CN)	2.4 Vtec E	118	09/03 09/05
ACCORD VII Tourer (CM, CN)	2.4 Vtec T	147	09/03 05/08

OE-nummer

Kompatibla OE-nummer

HONDA

42510SZ3J00
