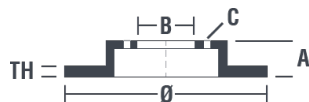


Tekniska data för bromsskivan

Axel Bak	Diameter 260 mm
Total höjd (A) 63,7 mm	Centreringsdiameter (B) 64,1 mm
Antal hål (C) 4	Tjocklek (TH) 10 mm
Min. tjocklek 8 mm	Åtdragningsmoment  Nm
Enhet per låda 2	EAN-kod 8020584213582



Enhet per låda
2

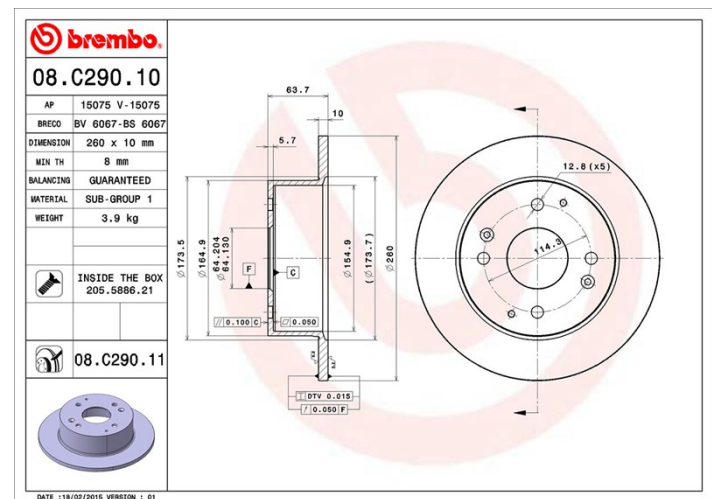


Märkeskoder

Brembo
08.C290.10

AP
15075

Breco
BS 6067



Tekniska specifikationer

Bromsskiva med fästskruvar

Genom att skicka med fästskruven i bromsskivans förpackning, ger Brembo en extra hjälp för mekanikern om originalsruven skulle vara rostig eller så sliten att dess återanvändning förhindras eller är svårartad.



Kompatibla fordon

HONDA			
Modell	Typ	kW	År
ACCORD VI (CK, CG, CH, CF8)	1.8 i (CG8)	100	10/98 12/02
ACCORD VI (CK, CG, CH, CF8)	2.0 i (CG9)	108	10/98 01/01
ACCORD VI (CK, CG, CH, CF8)	2.0 Turbo DI (CH2)	77	02/99 12/02
ACCORD VI Hatchback (CH, CL)	1.8 i (CH6)	100	12/99 12/02
ACCORD VI Hatchback (CH, CL)	2.0 (CH7)	108	12/99 12/02
ACCORD VI Hatchback (CH, CL)	2.0 TDi (CH8)	77	12/99 10/00

OE-nummer

Kompatibla OE-nummer

HONDA	42510S1AE00
-------	-------------

HONDA	42510S1AE10
-------	-------------

HONDA	42510SL5950
-------	-------------
