

Tekniska data för bromsskivan

Axel Bak

Diameter
260 mm

Total höjd (A)
63,7 mm

Centreringsdiameter (B)
64,1 mm

Antal hål (C)
4

Tjocklek (TH)
10 mm

Min. tjocklek
8 mm

Åtdragningsmoment 
Nm

Enhet per låda
2

EAN-kod
8020584215005

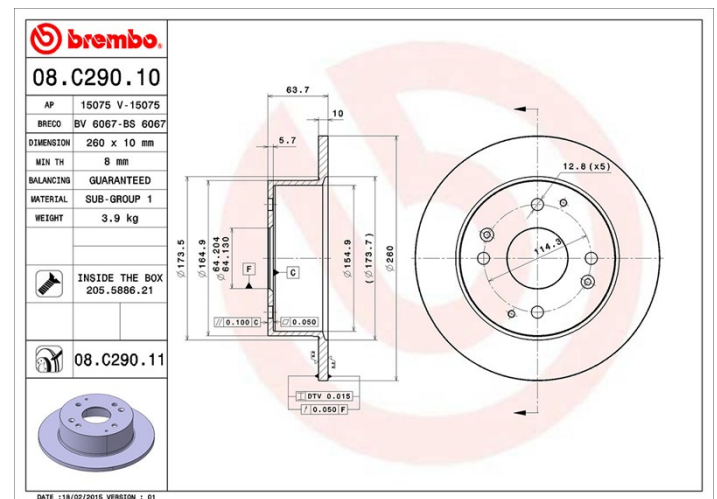


Märkeskoder

Brembo
08.C290.11

AP
15075 V

Breco
BV 6067



Tekniska specifikationer

Bromsskiva med fästskruvar

Genom att skicka med fästskruven i bromsskivans förpackning, ger Brembo en extra hjälp för mekanikern om originalsruven skulle vara rostig eller så sliten att dess återanvändning förhindras eller är svårartad.



UV-skiva

UV-beläggningstekniken som har utvecklats i samarbete med biltillverkare, garanterar en överlägsen beständighet mot korrosion och ett komplett skydd av bromsskivan.



Kompatibla fordon

HONDA			
Modell	Typ	kW	År
ACCORD VI (CK, CG, CH, CF8)	1.8 i (CG8)	100	10/98 12/02
ACCORD VI (CK, CG, CH, CF8)	2.0 i (CG9)	108	10/98 01/01
ACCORD VI (CK, CG, CH, CF8)	2.0 Turbo DI (CH2)	77	02/99 12/02
ACCORD VI Hatchback (CH, CL)	1.8 i (CH6)	100	12/99 12/02
ACCORD VI Hatchback (CH, CL)	2.0 (CH7)	108	12/99 12/02

OE-nummer**Kompatibla OE-nummer**

HONDA	42510S1AE00
-------	-------------

HONDA	42510S1AE10
-------	-------------

HONDA	42510SL5950
-------	-------------
